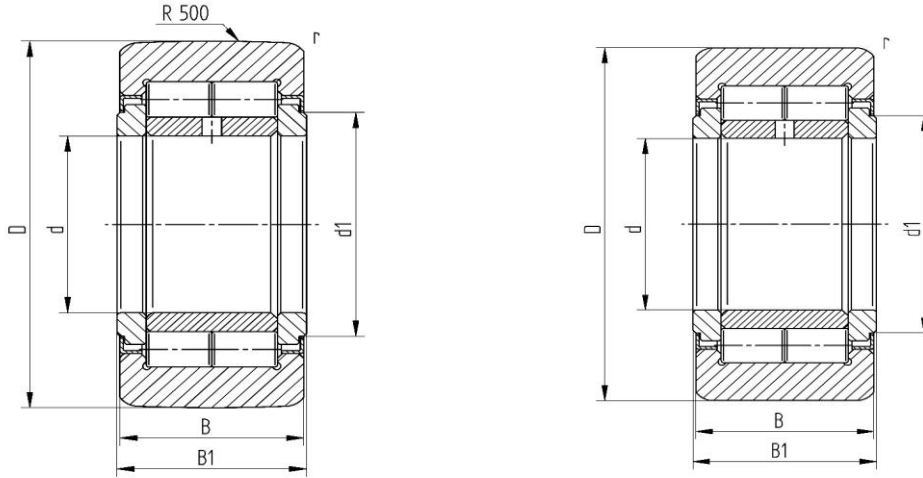


# Stützrolle NUTR (mit Axialführung, mit Labyrinthdichtung)



**MAßTABELLE Stützrolle NUTR (mit Axialführung, mit Labyrinthdichtung):**

Bezeichnung (ballig)	Bezeichnung (zylindrisch)	D [mm]	d [mm]	d1 [mm max.]	B1 [mm]	B [mm]	r [mm]	r1 [mm]	Tragzahlen		Grenz- Drehzahl [min <sup>-1</sup> ]
									dyn. Crw[N]	stat. C0rw[N]	
NUTR 15		35	15	20	19	18	0,6	0,3	16000	18300	6500
	NUTR 15 X	35	15	20	19	18	0,6	0,3	16000	18300	6500
NUTR 17		40	17	22	21	20	1	0,3	18500	22800	5500
	NUTR 17 X	40	17	22	21	20	1	0,3	18500	22800	5500
NUTR 15 42		42	15	20	19	18	0,6	0,3	19400	23800	6500
	NUTR 15 42 X	42	15	20	19	18	0,6	0,3	19400	23800	6500
NUTR 17 47		47	17	22	21	20	1	0,3	21300	28000	5500
	NUTR 17 47 X	47	17	22	21	20	1	0,3	21300	28000	5500
NUTR 20		47	20	27	25	24	1	0,3	28000	35000	4200
	NUTR 20 X	47	20	27	25	24	1	0,3	28000	35000	4200
NUTR 20 52		52	20	27	25	24	1	0,3	31500	41000	4200
	NUTR 20 52 X	52	20	27	25	24	1	0,3	31500	41000	4200
NUTR 25		52	25	31	25	24	1	0,3	29000	37500	3400
	NUTR 25 X	52	25	31	25	24	1	0,3	29000	37500	3400
NUTR 25 62		62	25	31	25	24	1	0,3	35500	50000	3400
	NUTR 25 62 X	62	25	31	25	24	1	0,3	35500	50000	3400
NUTR 30		62	30	38	29	28	1	0,3	40000	51000	2600
	NUTR 30 X	62	30	38	29	28	1	0,3	40000	51000	2600
NUTR 30 72		72	30	38	29	28	1	0,3	48000	65000	2600
	NUTR 30 72 X	72	30	38	29	28	1	0,3	48000	65000	2600
NUTR 35		72	35	44	29	28	1,1	0,6	45000	61000	2100
	NUTR 35 X	72	35	44	29	28	1,1	0,6	45000	61000	2100
NUTR 35 80		80	35	44	29	28	1,1	0,6	51000	72000	2100
	NUTR 35 80 X	80	35	44	29	28	1,1	0,6	51000	72000	2100
NUTR 40		80	40	51	32	30	1,1	0,6	56000	76000	1600
	NUTR 40 X	80	40	51	32	30	1,1	0,6	56000	76000	1600
NUTR 45		85	45	55	32	30	1,1	0,6	56000	79000	1400
	NUTR 45 X	85	45	55	32	30	1,1	0,6	56000	79000	1400
NUTR 40 90		90	40	51	32	30	1,1	0,6	66000	96000	1600
	NUTR 40 90 X	90	40	51	32	30	1,1	0,6	66000	96000	1600
NUTR 50		90	50	60	32	30	1,1	0,6	57000	81000	1300
	NUTR 50 X	90	50	60	32	30	1,1	0,6	57000	81000	1300
NUTR 45 100		100	45	55	32	30	1,1	0,6	72000	10800	1400
	NUTR 45 100 X	100	45	55	32	30	1,1	0,6	72000	10800	1400
NUTR 50 110		110	50	60	32	30	1,1	0,6	76000	12100	1300
	NUTR 50 110 X	110	50	60	32	30	1,1	0,6	76000	12100	1300

Alle Angaben wurden sorgfältig erstellt und überprüft. Für eventuelle Fehler oder Unvollständigkeiten können wir jedoch keine Haftung übernehmen.

Technische Änderungen behalten wir uns vor.

© 2020 by STI Bearings GmbH

Nachdruck, auch auszugsweise, nur mit unserer Freigabe.