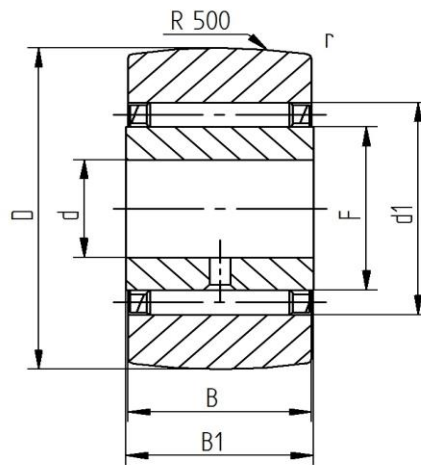
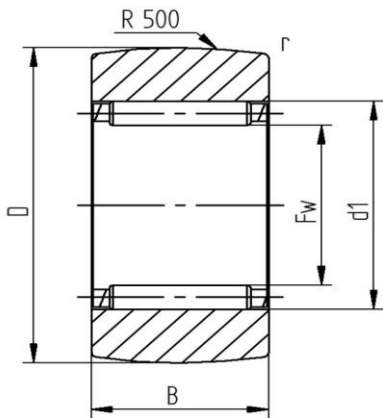


Stützrolle RSTO+STO



MAßTABELLE Stützrolle RSTO+STO:

Bezeichnung	Bezeichnung	D	d	F, Fw *	B1	B	d1	r	Tragzahlen		Grenz- Drehzahl
(ballig)	(zylindrisch)	[mm]	[mm]	[mm max.]	[mm]	[mm]	[mm]	[mm]	dyn. C _{rw} [N]	stat. C _{0rw} [N]	[min-1]
RSTO 5TN		16		7		7,8	10	0,3	2550	2550	23000
	RSTO 5TN X	16		7		7,8	10	0,3	2550	2550	23000
RSTO 6TN		19		10		9,8	13	0,3	3750	4500	20000
	RSTO 6TN X	19		10		9,8	13	0,3	3750	4500	20000
STO 6TN		19	6	10	10	9,8	13	0,3	3750	4500	20000
	STO 6TN X	19	6	10	10	9,8	13	0,3	3750	4500	20000
RSTO 8TN		24		12		9,8	15	0,3	4200	5500	16000
	RSTO 8TN X	24		12		9,8	15	0,3	4200	5500	16000
STO 8TN		24	8	12	10	9,8	15	0,3	4200	5500	16000
	STO 8TN X	24	8	12	10	9,8	15	0,3	4200	5500	16000
RSTO 10		30		14		11,8	20	0,3	8400	9200	11000
	RSTO 10 X	30		14		11,8	20	0,3	8400	9200	11000
STO 10		30	10	14	12	11,8	20	0,3	8400	9200	11000
	STO 10 X	30	10	14	12	11,8	20	0,3	8400	9200	11000
RSTO 12		32		16		11,8	22	0,3	8900	10100	9000
	RSTO 12 X	32		16		11,8	22	0,3	8900	10100	9000
STO 12		32	12	16	12	11,8	22	0,3	8900	10100	9000
	STO 12 X	32	12	16	12	11,8	22	0,3	8900	10100	9000
RSTO 15		35		20		11,8	26	0,3	9100	10700	6500
	RSTO 15 X	35		20		11,8	26	0,3	9100	10700	6500
STO 15		35	15	20	12	11,8	26	0,3	9100	10700	6500
	STO 15 X	35	15	20	12	11,8	26	0,3	9100	10700	6500
RSTO 17		40		22		15,8	29	0,3	14300	17700	5500
	RSTO 17 X	40		22		15,8	29	0,3	14300	17700	5500
STO 17		40	17	22	16	15,8	29	0,3	14300	17700	5500
	STO 17 X	40	17	22	16	15,8	29	0,3	14300	17700	5500
RSTO 20		47		25		15,8	32	0,3	16200	21500	4700
	RSTO 20 X	47		25		15,8	32	0,3	16200	21500	4700
STO 20		47	20	25	16	15,8	32	0,3	16200	21500	4700
	STO 20 X	47	20	25	16	15,8	32	0,3	16200	21500	4700
RSTO 25		52		30		15,8	37	0,3	16500	22900	3600
	RSTO 25 X	52		30		15,8	37	0,3	16500	22900	3600
STO 25		52	25	30	16	15,8	37	0,3	16500	22900	3600
	STO 25 X	52	25	30	16	15,8	37	0,3	16500	22900	3600
RSTO 30		62		38		19,8	46	0,6	23300	35000	2500
	RSTO 30 X	62		38		19,8	46	0,6	23300	35000	2500
STO 30		62	30	38	20	19,8	46	0,6	23300	35000	2500
	STO 30 X	62	30	38	20	19,8	46	0,6	23300	35000	2500
RSTO 35		72		42		19,8	50	0,6	26000	41000	2200
	RSTO 35 X	72		42		19,8	50	0,6	26000	41000	2200
STO 35		72	35	42	20	19,8	50	0,6	26000	41000	2200
	STO 35 X	72	35	42	20	19,8	50	0,6	26000	41000	2200
RSTO 40		80		50		19,8	58	1	24000	39000	1700
	RSTO 40 X	80		50		19,8	58	1	24000	39000	1700
STO 40		80	40	50	20	19,8	58	1	24000	39000	1700
	STO 40 X	80	40	50	20	19,8	58	1	24000	39000	1700
RSTO 45		85		55		19,8	63	1	25500	43000	1500
	RSTO 45 X	85		55		19,8	63	1	25500	43000	1500
STO 45		85	45	55	20	19,8	63	1	25500	43000	1500
	STO 45 X	85	45	55	20	19,8	63	1	25500	43000	1500

RSTO 50	90		60		19,8	68	1	26000	46500	1300
RSTO 50 X	90		60		19,8	68	1	26000	46500	1300
STO 50	90	50	60	20	19,8	68	1	26000	46500	1300
STO 50 X	90	50	60	20	19,8	68	1	26000	46500	1300

*Fw = Nadelhüllkreis mit dem Toleranzfeld F6

Bezeichnung TN = mit Kunststoffkäfig (Temperatur zulässig bis 120°C)

Alle Angaben wurden sorgfältig erstellt und überprüft. Für eventuelle Fehler oder Unvollständigkeiten können wir jedoch keine Haftung übernehmen.

Technische Änderungen behalten wir uns vor.

© 2020 by STI Bearings GmbH

Nachdruck, auch auszugsweise, nur mit unserer Freigabe.