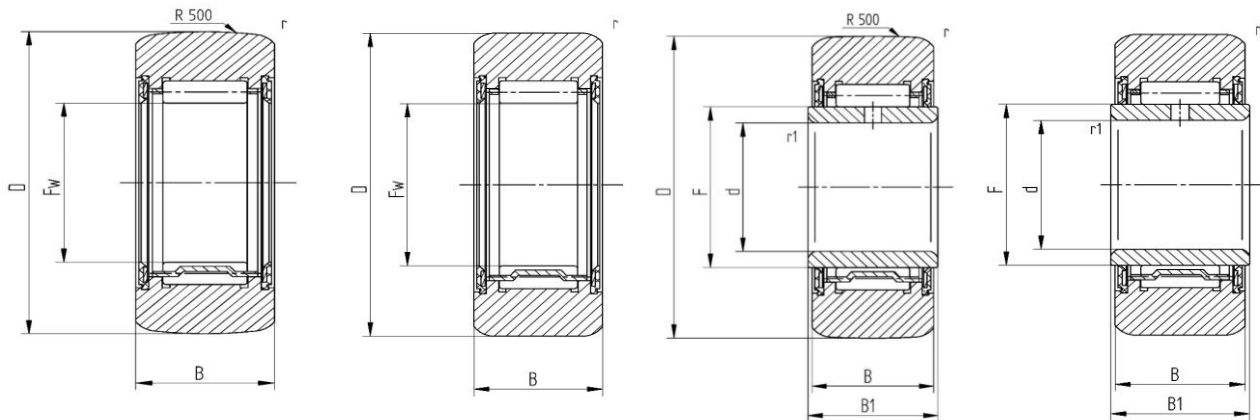


Stützrolle RNA+NA (mit Dichtscheibe)



MAßTABELLE Stützrolle RNA+NA (mit Dichtscheibe):

Bezeichnung (ballig)	Bezeichnung (zylindrisch)	D [mm]	d [mm]	F, Fw* [mm max.]	B1 [mm]	B [mm]	r [mm]	r1 [mm]	Tragzahlen		Grenz- drehzahl [min ⁻¹]
									dyn. Crw[N]	stat. C0rw[N]	
NA 22/6.2RS		19	6	10	12	11.8	0.3	0.3	3900	3700	18000
	NA 22/6.2RS X	19	6	10	12	11.8	0.3	0.3	3900	3700	18000
RNA 22/6.2RS		19	6	10	12	11.8	0.3	0.3	3900	3700	18000
	RNA 22/6.2RS X	19	6	10	12	11.8	0.3	0.3	3900	3700	18000
NA 22/8.2RS		24	8	12	12	11.8	0.3	0.3	4800	4800	14000
	NA 22/8.2RS X	24	8	12	12	11.8	0.3	0.3	4800	4800	14000
RNA 22/8.2RS		24	8	12	12	11.8	0.3	0.3	4800	4800	14000
	RNA 22/8.2RS X	24	8	12	12	11.8	0.3	0.3	4800	4800	14000
NA 2200.2RS		30	10	14	14	13.8	0.6	0.3	7000	8000	11000
	NA 2200.2RS X	30	10	14	14	13.8	0.6	0.3	7000	8000	11000
RNA 2200.2RS		30	10	14	14	13.8	0.6	0.3	7000	8000	11000
	RNA 2200.2RS X	30	10	14	14	13.8	0.6	0.3	7000	8000	11000
NA 2201.2RS		32	12	16	14	13.8	0.6	0.3	7500	9000	9500
	NA 2201.2RS X	32	12	16	14	13.8	0.6	0.3	7500	9000	9500
RNA 2201.2RS		32	12	16	14	13.8	0.6	0.3	7500	9000	9500
	RNA 2201.2RS X	32	12	16	14	13.8	0.6	0.3	7500	9000	9500
NA 2202.2RS		35	15	20	14	13.8	0.6	0.3	7600	9600	7000
	NA 2202.2RS X	35	15	20	14	13.8	0.6	0.3	7600	9600	7000
RNA 2202.2RS		35	15	20	14	13.8	0.6	0.3	7600	9600	7000
	RNA 2202.2RS X	35	15	20	14	13.8	0.6	0.3	7600	9600	7000
NA 2203.2RS		40	17	22	16	15.8	1	0.3	9900	13800	6000
	NA 2203.2RS X	40	17	22	16	15.8	1	0.3	9900	13800	6000
RNA 2203.2RS		40	17	22	16	15.8	1	0.3	9900	13800	6000
	RNA 2203.2RS X	40	17	22	16	15.8	1	0.3	9900	13800	6000
NA 2204.2RS		47	20	25	18	17.8	1	0.3	15200	18300	4600
	NA 2204.2RS X	47	20	25	18	17.8	1	0.3	15200	18300	4600
RNA 2204.2RS		47	20	25	18	17.8	1	0.3	15200	18300	4600
	RNA 2204.2RS X	47	20	25	18	17.8	1	0.3	15200	18300	4600
NA 2205.2RS		52	25	30	18	17.8	1	0.3	15700	20000	3500
	NA 2205.2RS X	52	25	30	18	17.8	1	0.3	15700	20000	3500
RNA 2205.2RS		52	25	30	18	17.8	1	0.3	15700	20000	3500
	RNA 2205.2RS X	52	25	30	18	17.8	1	0.3	15700	20000	3500
NA 2206.2RS		62	30	35	20	19.8	1	0.3	18300	25500	2800
	NA 2206.2RS X	62	30	35	20	19.8	1	0.3	18300	25500	2800
RNA 2206.2RS		62	30	35	20	19.8	1	0.3	18300	25500	2800
	RNA 2206.2RS X	62	30	35	20	19.8	1	0.3	18300	25500	2800
NA 2207.2RS		72	35	42	23	22.7	1.1	0.6	23000	35500	2200
	NA 2207.2RS X	72	35	42	23	22.7	1.1	0.6	23000	35500	2200
RNA 2207.2RS		72	35	42	23	22.7	1.1	0.6	23000	35500	2200
	RNA 2207.2RS X	72	35	42	23	22.7	1.1	0.6	23000	35500	2200
NA 2208.2RS		80	40	48	23	22.7	1.1	0.6	27500	40500	1700
	NA 2208.2RS X	80	40	48	23	22.7	1.1	0.6	27500	40500	1700
RNA 2208.2RS		80	40	48	23	22.7	1.1	0.6	27500	40500	1700
	RNA 2208.2RS X	80	40	48	23	22.7	1.1	0.6	27500	40500	1700

NA 2209.2RS		85	45	52	23	22.7	1.1	0.6	28500	43000	1600
	NA 2209.2RS X	85	45	52	23	22.7	1.1	0.6	28500	43000	1600
RNA 2209.2RS		85	45	52	23	22.7	1.1	0.6	28500	43000	1600
	RNA 2209.2RS X	85	45	52	23	22.7	1.1	0.6	28500	43000	1600
NA 2210.2RS		90	50	58	23	22.7	1.1	0.6	28000	42500	1300
	NA 2210.2RS X	90	50	58	23	22.7	1.1	0.6	28000	42500	1300
RNA 2210.2RS		90	50	58	23	22.7	1.1	0.6	28000	42500	1300
	RNA 2210.2RS X	90	50	58	23	22.7	1.1	0.6	28000	42500	1300

*Fw = Nadelhüllkreis mit dem Toleranzfeld F6

Alle Angaben wurden sorgfältig erstellt und überprüft. Für eventuelle Fehler oder Unvollständigkeiten können wir jedoch keine Haftung übernehmen.

Technische Änderungen behalten wir uns vor.

© 2017 by STI GmbH

Nachdruck, auch auszugsweise, nur mit unserer Freigabe.