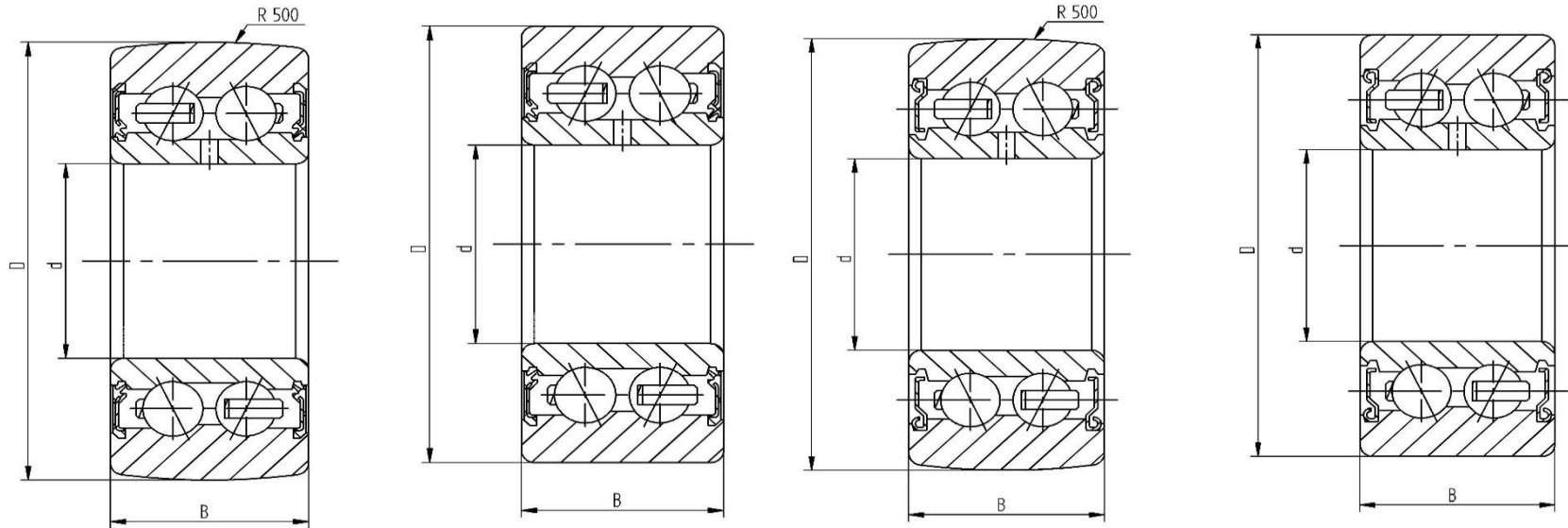


Laufrollen LR



MAßTABELLE LAUFROLLEN LR:

Bezeichnung (ballig)	Bezeichnung (zylindrisch)	D [mm]	d [mm]	B [mm]	r [mm]	Tragzahlen		Grenzdrehzahl [min ⁻¹]
						dyn. Crw [N]	stat. C0rw [N]	
LR5000-2RS		28	10	12	0,3	4750	2850	9000
LR5001-2RS		30	12	12	0,3	5100	3100	8500
LR5200-2Z		32	10	14	0,6	6800	4100	11000
	LR5200-2Z-X	32	10	14	0,6	6800	4100	11000
LR5200-2RS		32	10	14	0,6	6800	4100	8000
LR5002-2RS		35	15	13	0,3	6500	4150	7000
LR5201-2Z		35	12	15,9	0,6	8700	5200	10000
	LR5201-2Z-X	35	12	15,9	0,6	8700	5200	10000
LR5201-2RS		35	12	15,9	0,6	8700	5200	7500

LR5003-2RS		40	17	14	0,3	7800	5300	6000
LR5202-2Z		40	15	15,9	0,6	10000	6300	10000
	LR5202-2Z-X	40	15	15,9	0,6	10000	6300	10000
LR5202-2RS		40	15	15,9	0,6	10000	6300	7000
LR5004-2RS		47	20	16	0,6	11700	7700	5500
LR5203-2Z		47	17	17,5	0,6	12800	8400	7500
	LR5203-2Z-X	47	17	17,5	0,6	12800	8400	7500
LR5203-2RS		47	17	17,5	0,6	12800	8400	5500
LR5005-2RS		52	25	16	0,6	11800	8200	4700
LR5204-2Z		52	20	20,6	1	16100	10700	7000
	LR5204-2Z-X	52	20	20,6	1	16100	10700	7000
LR5204-2RS		52	20	20,6	1	16100	10700	5000
LR5303-2RS		52	17	22,2	1	17500	11300	4700
LR5006-2RS		62	30	19	1	16100	11900	4000
LR5205-2Z		62	25	20,6	1	18800	13200	6500
	LR5205-2Z-X	62	25	20,6	1	18800	13200	6500
LR5205-2RS		62	25	20,6	1	18800	13200	4500
LR5304-2Z		62	20	22,2	1,1	21500	14800	6500
LR5304-2RS		62	20	22,2	1,1	21500	14800	4500
LR5007-2RS		68	35	20	1	17800	13300	4300
LR5206-2Z		72	30	23,8	1	25000	18000	5000
	LR5206-2Z-X	72	30	23,8	1	25000	18000	5000
LR5206-2RS		72	30	23,8	1	25000	18000	3500
LR5305-2Z		72	25	25,4	1,1	28000	19900	5500
LR5305-2RS		72	25	25,4	1,1	28000	19900	3900
LR5207-2Z		80	35	27	1,1	31000	22800	3900
	LR5207-2Z-X	80	35	27	1,1	31000	22800	3900
LR5207-2RS		80	35	27	1,1	31000	22800	2800
LR5306-2Z		80	30	30,2	1,1	35500	25500	4300
LR5306-2RS		80	30	30,2	1,1	35500	25500	3100
LR5208-2Z		85	40	30,2	1,1	35000	26000	3500
	LR5208-2Z-X	85	40	30,2	1,1	35000	26000	3500
LR5208-2RS		85	40	30,2	1,1	35000	26000	2500
LR5307-2Z		90	35	34,9	1,5	44000	32500	3600
LR5307-2RS		90	35	34,9	1,5	44000	32500	2500
LR5308-2Z		100	40	36,5	1,5	54000	40500	3300
LR5308-2RS		100	40	36,5	1,5	54000	40500	2300

Alle Angaben wurden sorgfältig erstellt und überprüft. Für eventuelle Fehler oder Unvollständigkeiten können wir jedoch keine Haftung übernehmen.

Technische Änderungen behalten wir uns vor.

© 2020 by STI Bearings GmbH

Nachdruck, auch auszugsweise, nur mit unserer Freigabe.