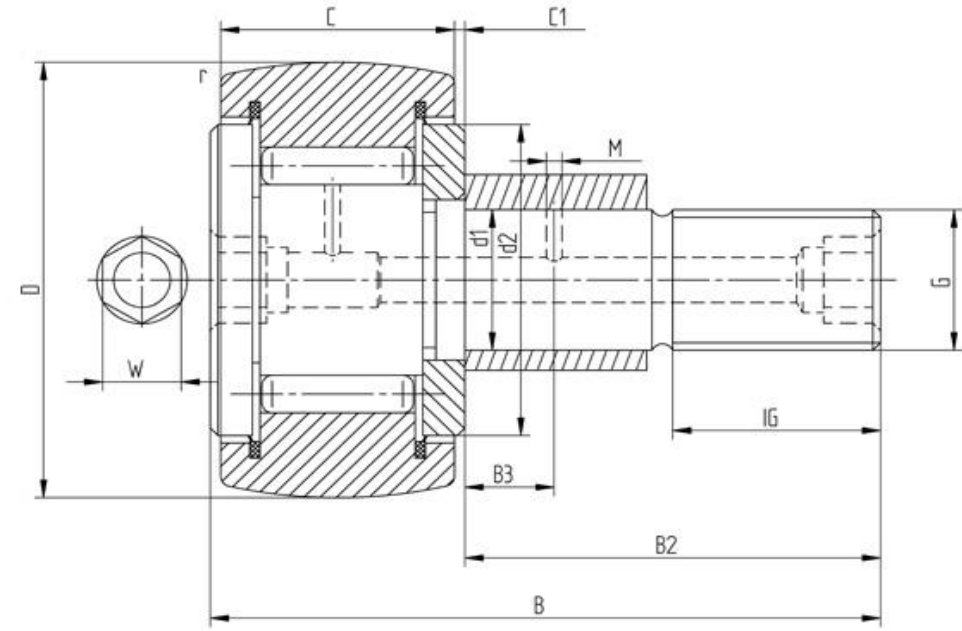
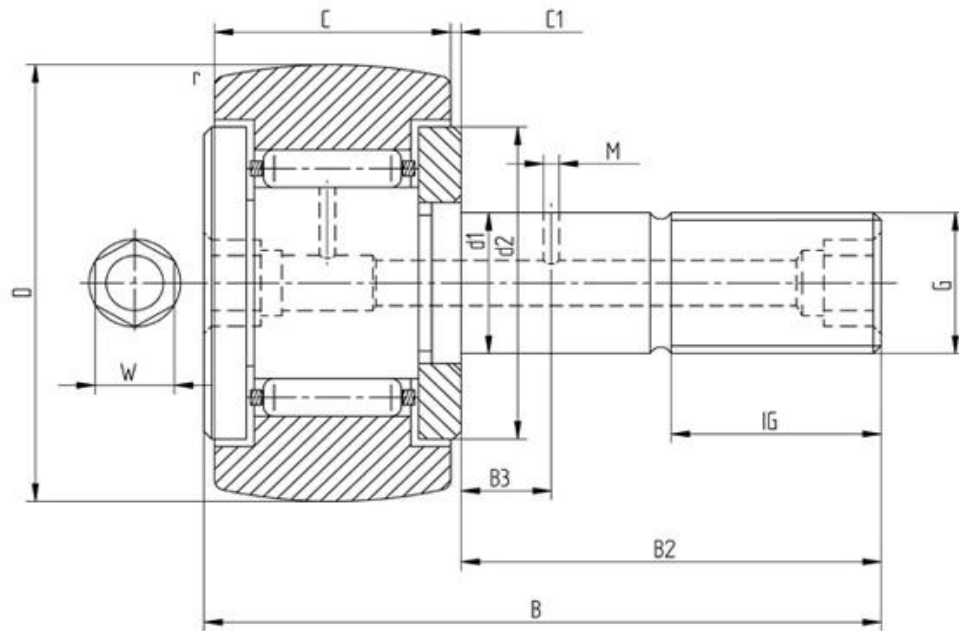


Kurvenrollen



MAßTABELLE KURVENROLLEN:

Bezeichnung	D	d1	B	B2	B3	C	C1	r	d2	M	G	IG	W	Exzenter			Tragzahlen		Grenz- drehzahl [min-1]
														de	Be	e	dyn. Crw	stat. C0rw	
	[mm]	[mm]	[mm]	[mm max.]	[mm]	[mm]	[mm]	[mm]	[mm]	[mm]		[mm]	[mm]	[mm]	[mm]	[mm]	[N]	[N]	
KR16	16	6	28	16	-	11	0,6	0,15	12	-	M6	8	4	-	-	-	3150	3300	22000
KRE16	16	6	28	16	-	11	0,6	0,15	12	-	M6	8	4	9	7	0,5	3150	3300	22000
KR16PP	16	6	28	16	-	11	0,6	0,15	12	-	M6	8	4	-	-	-	3150	3300	16000
KRE16PP	16	6	28	16	-	11	0,6	0,15	12	-	M6	8	4	9	7	0,5	3150	3300	16000
KRV16	16	6	28	16	-	11	0,6	0,15	12	-	M6	8	4	-	-	-	4850	6500	8500
KRVE16	16	6	28	16	-	11	0,6	0,15	12	-	M6	8	4	9	7	0,5	4850	6500	8500
KRV16PP	16	6	28	16	-	11	0,6	0,15	12	-	M6	8	4	-	-	-	4850	6500	8500
KRVE16PP	16	6	28	16	-	11	0,6	0,15	12	-	M6	8	4	9	7	0,5	4850	6500	8500
KR19	19	8	32	20	-	11	0,6	0,15	14	-	M8	10	4	-	-	-	3500	3900	20000

KRE19	19	8	32	20	-	11	0,6	0,15	14	-	M8	10	4	11	9	0,5	3500	3900	20000
KR19PP	19	8	32	20	-	11	0,6	0,15	14	-	M8	10	4	-	-	-	3500	3900	14000
KRE19PP	19	8	32	20	-	11	0,6	0,15	14	-	M8	10	4	11	9	0,5	3500	3900	14000
KRV19	19	8	32	20	-	11	0,6	0,15	14	-	M8	10	4	-	-	-	5500	7900	7000
KRVE19	19	8	32	20	-	11	0,6	0,15	14	-	M8	10	4	11	9	0,5	5500	7900	7000
KRV19PP	19	8	32	20	-	11	0,6	0,15	14	-	M8	10	4	-	-	-	5500	7900	7000
KRVE19PP	19	8	32	20	-	11	0,6	0,15	14	-	M8	10	4	11	9	0,5	5500	7900	7000
KR22	22	10	36	23	-	12	0,6	0,3	17	-	M10x1	12	4	-	-	-	4450	5200	16000
KRE22	22	10	36	23	-	12	0,6	0,3	17	-	M10x1	12	4	13	10	0,5	4450	5200	16000
KR22PP	22	10	36	23	-	12	0,6	0,3	17	-	M10x1	12	4	-	-	-	4450	5200	11000
KRE22PP	22	10	36	23	-	12	0,6	0,3	17	-	M10x1	12	4	13	10	0,5	4450	5200	11000
KRV22	22	10	36	23	-	12	0,6	0,3	17	-	M10x1	12	4	-	-	-	6300	9100	6000
KRVE22	22	10	36	23	-	12	0,6	0,3	17	-	M10x1	12	4	13	10	0,5	6300	9100	6000
KRV22PP	22	10	36	23	-	12	0,6	0,3	17	-	M10x1	12	4	-	-	-	6300	9100	6000
KRVE22PP	22	10	36	23	-	12	0,6	0,3	17	-	M10x1	12	4	13	10	0,5	6300	9100	6000
KR26	26	10	36	23	-	12	0,6	0,3	17	-	M10x1	12	4	-	-	-	5100	6200	16000
KRE26	26	10	36	23	-	12	0,6	0,3	17	-	M10x1	12	4	13	10	0,5	5100	6200	16000
KR26PP	26	10	36	23	-	12	0,6	0,3	17	-	M10x1	12	4	-	-	-	5100	6200	11000
KRE26PP	26	10	36	23	-	12	0,6	0,3	17	-	M10x1	12	4	13	10	0,5	5100	6200	11000
KRV26	26	10	36	23	-	12	0,6	0,3	17	-	M10x1	12	4	-	-	-	7300	11300	6000
KRVE26	26	10	36	23	-	12	0,6	0,3	17	-	M10x1	12	4	13	10	0,5	7300	11300	6000
KRV26PP	26	10	36	23	-	12	0,6	0,3	17	-	M10x1	12	4	-	-	-	7300	11300	6000
KRVE26PP	26	10	36	23	-	12	0,6	0,3	17	-	M10x1	12	4	13	10	0,5	7300	11300	6000
KR30	30	12	40	25	6	14	0,6	0,6	23	3	M12x1,5	13	6	-	-	-	6800	8400	11000
KRE30	30	12	40	25	6	14	0,6	0,6	23	3	M12x1,5	13	6	15	11	0,5	6800	8400	11000
KR30PP	30	12	40	25	6	14	0,6	0,6	23	3	M12x1,5	13	6	-	-	-	6800	8400	8300
KRE30PP	30	12	40	25	6	14	0,6	0,6	23	3	M12x1,5	13	6	15	11	0,5	6800	8400	8300
KRV30	30	12	40	25	6	14	0,6	0,6	23	3	M12x1,5	13	6	-	-	-	9500	14600	4500
KRVE30	30	12	40	25	6	14	0,6	0,6	23	3	M12x1,5	13	6	15	11	0,5	9500	14600	4500
KRV30PP	30	12	40	25	6	14	0,6	0,6	23	3	M12x1,5	13	6	-	-	-	9500	14600	4500
KRVE30PP	30	12	40	25	6	14	0,6	0,6	23	3	M12x1,5	13	6	15	11	0,5	9500	14600	4500
KR32	32	12	40	25	6	14	0,6	0,6	23	3	M12x1,5	13	6	-	-	-	7100	9000	11000
KRE32	32	12	40	25	6	14	0,6	0,6	23	3	M12x1,5	13	6	15	11	0,5	7100	9000	11000
KR32PP	32	12	40	25	6	14	0,6	0,6	23	3	M12x1,5	13	6	-	-	-	7100	9000	8300
KRE32PP	32	12	40	25	6	14	0,6	0,6	23	3	M12x1,5	13	6	15	11	0,5	7100	9000	8300
KRV32	32	12	40	25	6	14	0,6	0,6	23	3	M12x1,5	13	6	-	-	-	10000	15800	4500
KRVE32	32	12	40	25	6	14	0,6	0,6	23	3	M12x1,5	13	6	15	11	0,5	10000	15800	4500
KRV32PP	32	12	40	25	6	14	0,6	0,6	23	3	M12x1,5	13	6	-	-	-	10000	15800	4500
KRVE32PP	32	12	40	25	6	14	0,6	0,6	23	3	M12x1,5	13	6	15	11	0,5	10000	15800	4500
KR35	35	16	52	32,5	8	18	0,8	0,6	27	3	M16x1,5	17	6	-	-	-	9700	14100	7000
KRE35	35	16	52	32,5	8	18	0,8	0,6	27	3	M16x1,5	17	6	20	14	1	9700	14100	7000
KR35PP	35	16	52	32,5	8	18	0,8	0,6	27	3	M16x1,5	17	6	-	-	-	9700	14100	7000

KRE35PP	35	16	52	32,5	8	18	0,8	0,6	27	3	M16x1,5	17	6	20	14	1	9700	14100	7000
KRV35	35	16	52	32,5	8	18	0,8	0,6	27	3	M16x1,5	17	6	-	-	-	12800	23000	3400
KRVE35	35	16	52	32,5	8	18	0,8	0,6	27	3	M16x1,5	17	6	20	14	1	12800	23000	3400
KRV35PP	35	16	52	32,5	8	18	0,8	0,6	27	3	M16x1,5	17	6	-	-	-	12800	23000	3400
KRVE35PP	35	16	52	32,5	8	18	0,8	0,6	27	3	M16x1,5	17	6	20	14	1	12800	23000	3400
KR40	40	18	58	36,5	8	20	0,8	1	32	3	M18x1,5	19	6	-	-	-	10900	15500	6000
KRE40	40	18	58	36,5	8	20	0,8	1	32	3	M18x1,5	19	6	22	16	1	10900	15500	6000
KR40PP	40	18	58	36,5	8	20	0,8	1	32	3	M18x1,5	19	6	-	-	-	10900	15500	6000
KRE40PP	40	18	58	36,5	8	20	0,8	1	32	3	M18x1,5	19	6	22	16	1	10900	15500	6000
KRV40	40	18	58	36,5	8	20	0,8	1	32	3	M18x1,5	19	6	-	-	-	14800	26500	2900
KRVE40	40	18	58	36,5	8	20	0,8	1	32	3	M18x1,5	19	6	22	16	1	14800	26500	2900
KRV40PP	40	18	58	36,5	8	20	0,8	1	32	3	M18x1,5	19	6	-	-	-	14800	26500	2900
KRVE40PP	40	18	58	36,5	8	20	0,8	1	32	3	M18x1,5	19	6	22	16	1	14800	26500	2900
KR47	47	20	66	40,5	9	24	0,8	1	37	4	M20x1,5	21	8	-	-	-	15500	25500	4900
KRE47	47	20	66	40,5	9	24	0,8	1	37	4	M20x1,5	21	8	24	18	1	15500	25500	4900
KR47PP	47	20	66	40,5	9	24	0,8	1	37	4	M20x1,5	21	8	-	-	-	15500	25500	4900
KRE47PP	47	20	66	40,5	9	24	0,8	1	37	4	M20x1,5	21	8	24	18	1	15500	25500	4900
KRV47	47	20	66	40,5	9	24	0,8	1	37	4	M20x1,5	21	8	-	-	-	20600	42000	2600
KRVE47	47	20	66	40,5	9	24	0,8	1	37	4	M20x1,5	21	8	24	18	1	20600	42000	2600
KRV47PP	47	20	66	40,5	9	24	0,8	1	37	4	M20x1,5	21	8	-	-	-	20600	42000	2600
KRVE47PP	47	20	66	40,5	9	24	0,8	1	37	4	M20x1,5	21	8	24	18	1	20600	42000	2600
KR52	52	20	66	40,5	9	24	0,8	1	37	4	M20x1,5	21	8	-	-	-	16800	28500	4900
KRE52	52	20	66	40,5	9	24	0,8	1	37	4	M20x1,5	21	8	24	18	1	16800	28500	4900
KR52PP	52	20	66	40,5	9	24	0,8	1	37	4	M20x1,5	21	8	-	-	-	16800	28500	4900
KRE52PP	52	20	66	40,5	9	24	0,8	1	37	4	M20x1,5	21	8	24	18	1	16800	28500	4900
KRV52	52	20	66	40,5	9	24	0,8	1	37	4	M20x1,5	21	8	-	-	-	22500	48000	2600
KRVE52	52	20	66	40,5	9	24	0,8	1	37	4	M20x1,5	21	8	24	18	1	22500	48000	2600
KRV52PP	52	20	66	40,5	9	24	0,8	1	37	4	M20x1,5	21	8	-	-	-	22500	48000	2600
KRVE52PP	52	20	66	40,5	9	24	0,8	1	37	4	M20x1,5	21	8	24	18	1	22500	48000	2600
KR62	62	24	80	49,5	11	29	0,8	1	44	4	M24x1,5	25	8	-	-	-	26500	47500	3800
KRE62	62	24	80	49,5	11	29	0,8	1	44	4	M24x1,5	25	8	28	22	1	26500	47500	3800
KR62PP	62	24	80	49,5	11	29	0,8	1	44	4	M24x1,5	25	8	-	-	-	26500	47500	3800
KRE62PP	62	24	80	49,5	11	29	0,8	1	44	4	M24x1,5	25	8	28	22	1	26500	47500	3800
KRV62	62	24	80	49,5	11	29	0,8	1	44	4	M24x1,5	25	8	-	-	-	34000	76000	2200
KRVE62	62	24	80	49,5	11	29	0,8	1	44	4	M24x1,5	25	8	28	22	1	34000	76000	2200
KRV62PP	62	24	80	49,5	11	29	0,8	1	44	4	M24x1,5	25	8	-	-	-	34000	76000	2200
KRVE62PP	62	24	80	49,5	11	29	0,8	1	44	4	M24x1,5	25	8	28	22	1	34000	76000	2200
KR72	72	24	80	49,5	11	29	0,8	1,1	44	4	M24x1,5	25	8	-	-	-	28000	53000	3800
KRE72	72	24	80	49,5	11	29	0,8	1,1	44	4	M24x1,5	25	8	28	22	1	28000	53000	3800
KR72PP	72	24	80	49,5	11	29	0,8	1,1	44	4	M24x1,5	25	8	-	-	-	28000	53000	3800
KRE72PP	72	24	80	49,5	11	29	0,8	1,1	44	4	M24x1,5	25	8	28	22	1	28000	53000	3800
KRV72	72	24	80	49,5	11	29	0,8	1,1	44	4	M24x1,5	25	8	-	-	-	37000	85000	2200

KRVE72	72	24	80	49,5	11	29	0,8	1,1	44	4	M24x1,5	25	8	28	22	1	37000	85000	2200
KRV72PP	72	24	80	49,5	11	29	0,8	1,1	44	4	M24x1,5	25	8	-	-	-	37000	85000	2200
KRVE72PP	72	24	80	49,5	11	29	0,8	1,1	44	4	M24x1,5	25	8	28	22	1	37000	85000	2200
KR80	80	30	100	63	15	35	1	1,1	53	4	M30x1,5	32	8	-	-	-	39500	77000	2600
KRE80	80	30	100	63	15	35	1	1,1	53	4	M30x1,5	32	8	35	29	1,5	39500	77000	2600
KR80PP	80	30	100	63	15	35	1	1,1	53	4	M30x1,5	32	8	-	-	-	39500	77000	2600
KRE80PP	80	30	100	63	15	35	1	1,1	53	4	M30x1,5	32	8	35	29	1,5	39500	77000	2600
KRV80	80	30	100	63	15	35	1	1,1	53	4	M30x1,5	32	8	-	-	-	49500	120000	1700
KRVE80	80	30	100	63	15	35	1	1,1	53	4	M30x1,5	32	8	35	29	1,5	49500	120000	1700
KRV80PP	80	30	100	63	15	35	1	1,1	53	4	M30x1,5	32	8	-	-	-	49500	120000	1700
KRVE80PP	80	30	100	63	15	35	1	1,1	53	4	M30x1,5	32	8	35	29	1,5	49500	120000	1700
KR85	85	30	100	63	15	35	1	1,1	53	4	M30x1,5	32	8	-	-	-	40500	80000	2600
KRE85	85	30	100	63	15	35	1	1,1	53	4	M30x1,5	32	8	35	29	1,5	40500	80000	2600
KR85PP	85	30	100	63	15	35	1	1,1	53	4	M30x1,5	32	8	-	-	-	40500	80000	2600
KRE85PP	85	30	100	63	15	35	1	1,1	53	4	M30x1,5	32	8	35	29	1,5	40500	80000	2600
KR90	90	30	100	63	15	35	1	1,1	53	4	M30x1,5	32	8	-	-	-	41500	83000	2600
KRE90	90	30	100	63	15	35	1	1,1	53	4	M30x1,5	32	8	35	29	1,5	41500	83000	2600
KR90PP	90	30	100	63	15	35	1	1,1	53	4	M30x1,5	32	8	-	-	-	41500	83000	2600
KRE90PP	90	30	100	63	15	35	1	1,1	53	4	M30x1,5	32	8	35	29	1,5	41500	83000	2600
KRV90	90	30	100	63	15	35	1	1,1	53	4	M30x1,5	32	8	-	-	-	53000	130000	1700
KRVE90	90	30	100	63	15	35	1	1,1	53	4	M30x1,5	32	8	35	29	1,5	53000	130000	1700
KRV90PP	90	30	100	63	15	35	1	1,1	53	4	M30x1,5	32	8	-	-	-	53000	130000	1700
KRVE90PP	90	30	100	63	15	35	1	1,1	53	4	M30x1,5	32	8	35	29	1,5	53000	130000	1700

Alle Angaben wurden sorgfältig erstellt und überprüft. Für eventuelle Fehler oder Unvollständigkeiten können wir jedoch keine Haftung übernehmen.

Technische Änderungen behalten wir uns vor.

© 2020 by STI Bearings GmbH

Nachdruck, auch auszugsweise, nur mit unserer Freigabe.