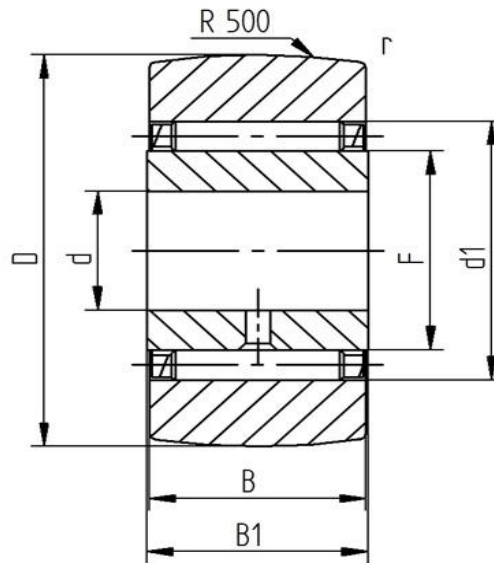


Datenblatt - Stützrolle STO 8TN (ballig, mit Innenring)

Bezeichnung	STO 8TN
Art	ballig
D [mm]	24
d [mm]	8
F, Fw * [mm max.]	12
B1 [mm]	10
B [mm]	9,8
d1 [mm]	15
r [mm]	0,3
Tragzahl dyn. Crw [N]	4200
Tragzahl stat. C0rw [N]	5500
Grenzdrehzahl	16000



Alle Angaben wurden sorgfältig erstellt und überprüft. Für eventuelle Fehler oder Unvollständigkeiten können wir jedoch keine Haftung übernehmen.

Technische Änderungen behalten wir uns vor.

© 2020 by STI Bearings GmbH

Nachdruck, auch auszugsweise, nur mit unserer Freigabe.