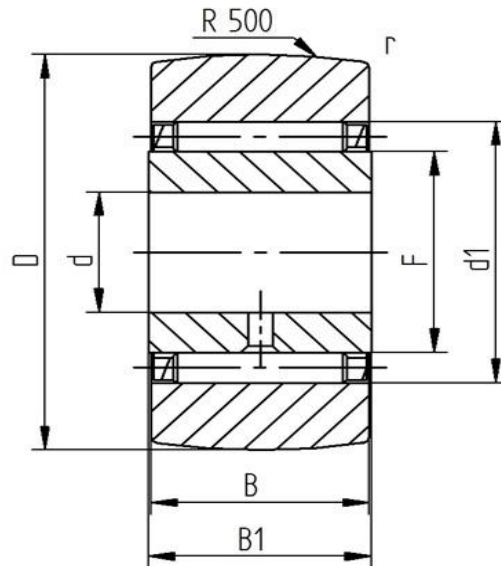


## Datenblatt - Stützrolle STO 6TN (ballig, mit Innenring)

| Bezeichnung             | STO 6TN |
|-------------------------|---------|
| Art                     | ballig  |
| D [mm]                  | 19      |
| d [mm]                  | 6       |
| F, Fw * [mm max.]       | 10      |
| B1 [mm]                 | 10      |
| B [mm]                  | 9.8     |
| d1 [mm]                 | 13      |
| r [mm]                  | 0.3     |
| Tragzahl dyn. Crw [N]   | 3750    |
| Tragzahl stat. C0rw [N] | 4500    |
| Grenzdrehzahl           | 20000   |



Alle Angaben wurden sorgfältig erstellt und überprüft. Für eventuelle Fehler oder Unvollständigkeiten können wir jedoch keine Haftung übernehmen.

Technische Änderungen behalten wir uns vor.

© 2017 by STI GmbH

Nachdruck, auch auszugsweise, nur mit unserer Freigabe.