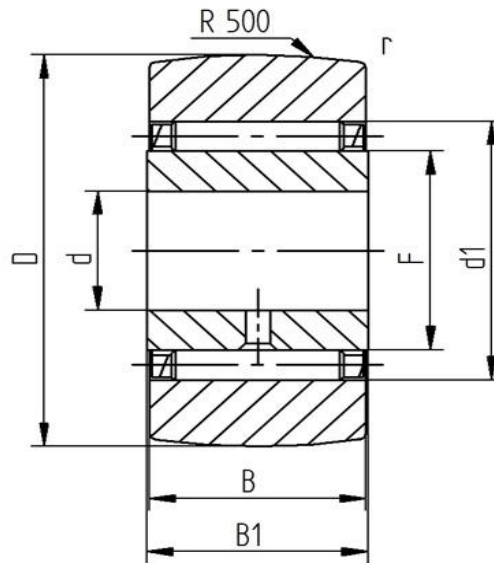


Datenblatt - Stützrolle STO 50TN (ballig, mit Innenring)

Bezeichnung	STO 50
Art	ballig
D [mm]	90
d [mm]	50
F, Fw * [mm max.]	60
B1 [mm]	20
B [mm]	19,8
d1 [mm]	68
r [mm]	1
Tragzahl dyn. Crw [N]	26000
Tragzahl stat. C0rw [N]	46500
Grenzdrehzahl	1300



Alle Angaben wurden sorgfältig erstellt und überprüft. Für eventuelle Fehler oder Unvollständigkeiten können wir jedoch keine Haftung übernehmen.

Technische Änderungen behalten wir uns vor.

© 2020 by STI Bearings GmbH

Nachdruck, auch auszugsweise, nur mit unserer Freigabe.