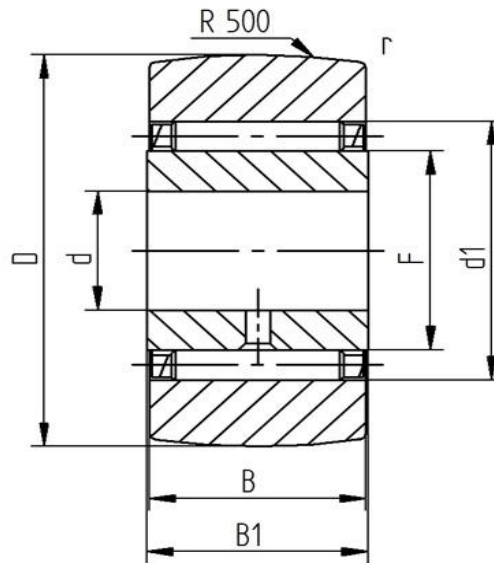


**Datenblatt - Stützrolle STO 30TN (ballig, mit Innenring)**

Bezeichnung	STO 30
Art	ballig
D [mm]	62
d [mm]	30
F, Fw * [mm max.]	38
B1 [mm]	20
B [mm]	19,8
d1 [mm]	46
r [mm]	0,6
Tragzahl dyn. Crw [N]	23300
Tragzahl stat. C0rw [N]	35000
Grenzdrehzahl	2500



Alle Angaben wurden sorgfältig erstellt und überprüft. Für eventuelle Fehler oder Unvollständigkeiten können wir jedoch keine Haftung übernehmen.

Technische Änderungen behalten wir uns vor.

© 2020 by STI Bearings GmbH

Nachdruck, auch auszugsweise, nur mit unserer Freigabe.