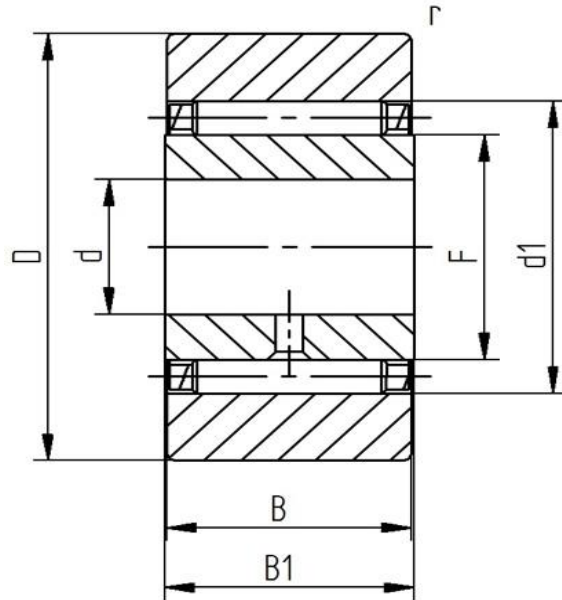


## Datenblatt - Stützrolle STO 25TN X (zylindrisch, mit Innenring)

Bezeichnung	STO 25 X
Art	zylindrisch
D [mm]	52
d [mm]	25
F, Fw * [mm max.]	30
B1 [mm]	16
B [mm]	15.8
d1 [mm]	37
r [mm]	0.3
Tragzahl dyn. Crw [N]	16500
Tragzahl stat. C0rw [N]	22900
Grenzdrehzahl	3600



Alle Angaben wurden sorgfältig erstellt und überprüft. Für eventuelle Fehler oder Unvollständigkeiten können wir jedoch keine Haftung übernehmen.

Technische Änderungen behalten wir uns vor.

© 2017 by STI GmbH

Nachdruck, auch auszugsweise, nur mit unserer Freigabe.