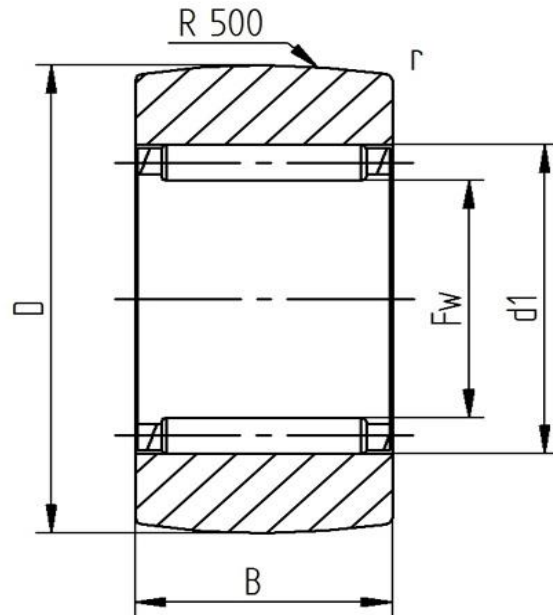


Datenblatt - Stützrolle RSTO 40TN (ballig)

Bezeichnung	RSTO 40
Art	ballig
D [mm]	80
d [mm]	
F, Fw * [mm max.]	50
B1 [mm]	
B [mm]	19.8
d1 [mm]	58
r [mm]	1
Tragzahl dyn. Crw [N]	24000
Tragzahl stat. C0rw [N]	39000
Grenzdrehzahl	1700



Alle Angaben wurden sorgfältig erstellt und überprüft. Für eventuelle Fehler oder Unvollständigkeiten können wir jedoch keine Haftung übernehmen.

Technische Änderungen behalten wir uns vor.

© 2017 by STI GmbH

Nachdruck, auch auszugsweise, nur mit unserer Freigabe.