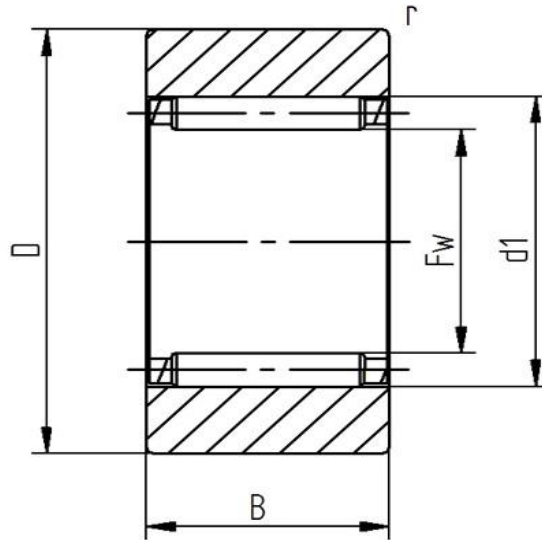


Datenblatt - Stützrolle RSTO 25TN X (zylindrisch)

| Bezeichnung | RSTO 25 X |
|-------------------------|-------------|
| Art | zylindrisch |
| D [mm] | 52 |
| d [mm] | |
| F, Fw * [mm max.] | 30 |
| B1 [mm] | |
| B [mm] | 15,8 |
| d1 [mm] | 37 |
| r [mm] | 0,3 |
| Tragzahl dyn. Crw [N] | 16500 |
| Tragzahl stat. C0rw [N] | 22900 |
| Grenzdrehzahl | 3600 |



Alle Angaben wurden sorgfältig erstellt und überprüft. Für eventuelle Fehler oder Unvollständigkeiten können wir jedoch keine Haftung übernehmen.

Technische Änderungen behalten wir uns vor.

© 2020 by STI Bearings GmbH

Nachdruck, auch auszugsweise, nur mit unserer Freigabe.