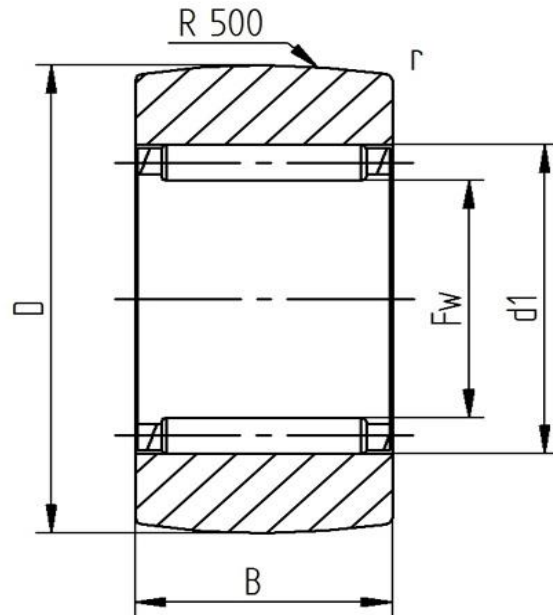


Datenblatt - Stützrolle RSTO 17TN (ballig)

Bezeichnung	RSTO 17
Art	ballig
D [mm]	40
d [mm]	
F, Fw * [mm max.]	22
B1 [mm]	
B [mm]	15.8
d1 [mm]	29
r [mm]	0.3
Tragzahl dyn. Crw [N]	14300
Tragzahl stat. C0rw [N]	17700
Grenzdrehzahl	5500



Alle Angaben wurden sorgfältig erstellt und überprüft. Für eventuelle Fehler oder Unvollständigkeiten können wir jedoch keine Haftung übernehmen.

Technische Änderungen behalten wir uns vor.

© 2017 by STI GmbH

Nachdruck, auch auszugsweise, nur mit unserer Freigabe.