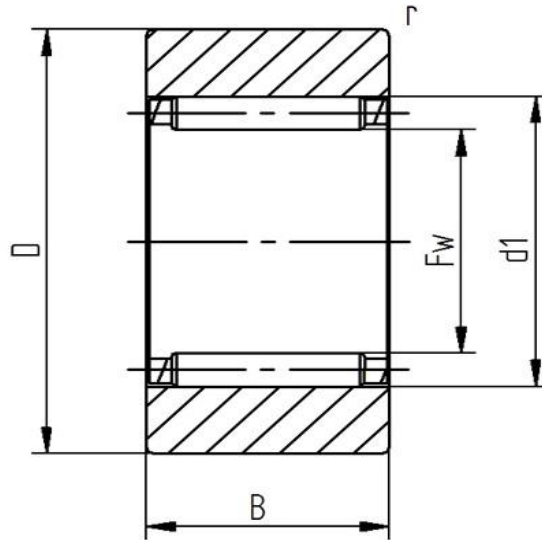


**Datenblatt - Stützrolle RSTO 12TN X (zylindrisch)**

Bezeichnung	RSTO 12 X
Art	zylindrisch
D [mm]	32
d [mm]	
F, Fw * [mm max.]	16
B1 [mm]	
B [mm]	11,8
d1 [mm]	22
r [mm]	0,3
Tragzahl dyn. Crw [N]	8900
Tragzahl stat. C0rw [N]	10100
Grenzdrehzahl	9000



Alle Angaben wurden sorgfältig erstellt und überprüft. Für eventuelle Fehler oder Unvollständigkeiten können wir jedoch keine Haftung übernehmen.

Technische Änderungen behalten wir uns vor.

© 2020 by STI Bearings GmbH

Nachdruck, auch auszugsweise, nur mit unserer Freigabe.