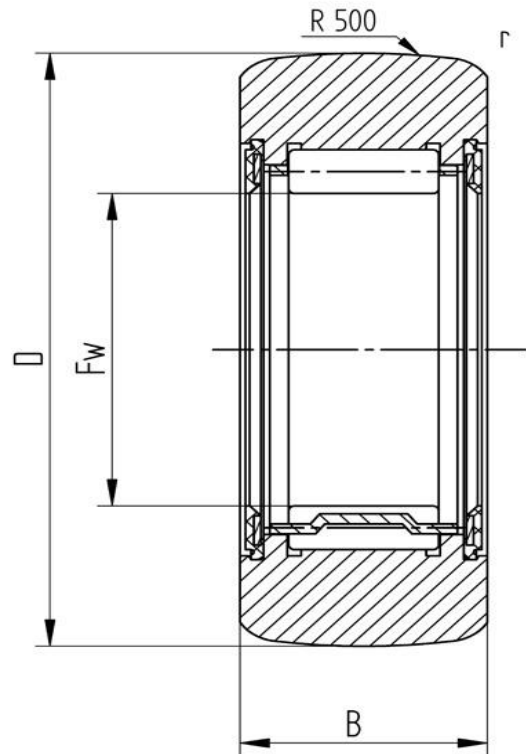


Datenblatt

Stützrolle RNA 22/6.2RS (ballig, mit Dichtscheibe)

Bezeichnung	RNA 22/6.2RS
Art	ballig
D [mm]	19
d [mm]	6
F, Fw * [mm max.]	10
B1 [mm]	12
B [mm]	11.8
r [mm]	0.3
r1 [mm]	0.3
Tragzahl dyn. Crw[N]	3900



Alle Angaben wurden sorgfältig erstellt und überprüft. Für eventuelle Fehler oder Unvollständigkeiten können wir jedoch keine Haftung übernehmen.

Technische Änderungen behalten wir uns vor.

© 2017 by STI GmbH

Nachdruck, auch auszugsweise, nur mit unserer Freigabe.