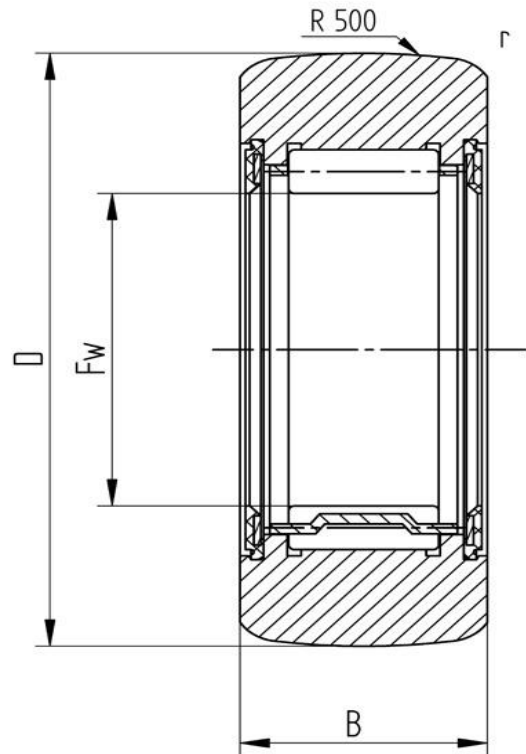


**Datenblatt****Stützrolle RNA 2208.2RS (ballig, mit Dichtscheibe)**

Bezeichnung	RNA 2208.2RS
Art	ballig
D [mm]	80
d [mm]	40
F, Fw * [mm max.]	48
B1 [mm]	23
B [mm]	22.7
r [mm]	1.1
r1 [mm]	0.6
Tragzahl dyn. Crw[N]	27500



Alle Angaben wurden sorgfältig erstellt und überprüft. Für eventuelle Fehler oder Unvollständigkeiten können wir jedoch keine Haftung übernehmen.

Technische Änderungen behalten wir uns vor.

© 2017 by STI GmbH

Nachdruck, auch auszugsweise, nur mit unserer Freigabe.