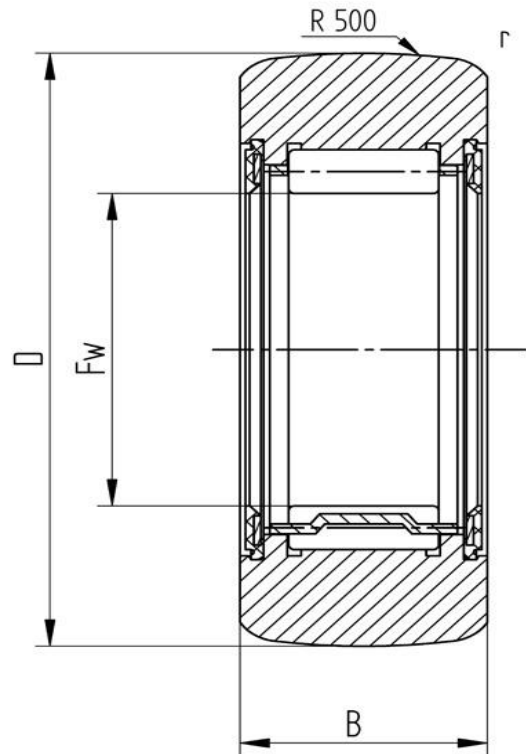


Datenblatt**Stützrolle RNA 2205.2RS (ballig, mit Dichtscheibe)**

Bezeichnung	RNA 2205.2RS
Art	ballig
D [mm]	52
d [mm]	25
F, Fw * [mm max.]	30
B1 [mm]	18
B [mm]	17.8
r [mm]	1
r1 [mm]	0.3
Tragzahl dyn. Crw[N]	15700



Alle Angaben wurden sorgfältig erstellt und überprüft. Für eventuelle Fehler oder Unvollständigkeiten können wir jedoch keine Haftung übernehmen.

Technische Änderungen behalten wir uns vor.

© 2017 by STI GmbH

Nachdruck, auch auszugsweise, nur mit unserer Freigabe.