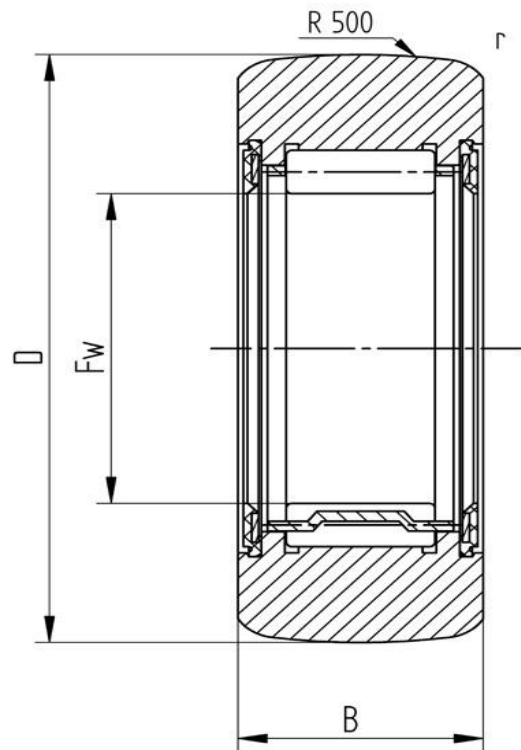


Datenblatt

Stützrolle RNA 2201.2RS (ballig, mit Dichtscheibe)

Bezeichnung	RNA 2201.2RS
Art	ballig
D [mm]	32
d [mm]	12
F, Fw * [mm max.]	16
B1 [mm]	14
B [mm]	13,8
r [mm]	0,6
r1 [mm]	0,3
Tragzahl dyn. Crw[N]	7500



Alle Angaben wurden sorgfältig erstellt und überprüft. Für eventuelle Fehler oder Unvollständigkeiten können wir jedoch keine Haftung übernehmen.

Technische Änderungen behalten wir uns vor.

© 2020 by STI Bearings GmbH

Nachdruck, auch auszugsweise, nur mit unserer Freigabe.