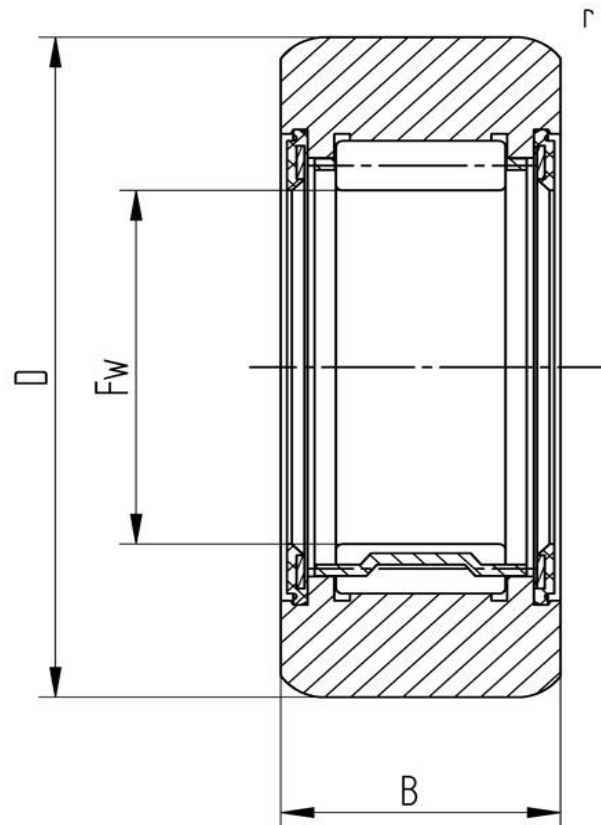


Datenblatt

Stützrolle RNA 2201.2RS X (zylindrisch, mit Dichtscheibe)

Bezeichnung	RNA 2201.2RS X
Art	zylindrisch
D [mm]	32
d [mm]	12
F, Fw * [mm max.]	16
B1 [mm]	14
B [mm]	13.8
r [mm]	0.6
r1 [mm]	0.3
Tragzahl dyn. Crw[N]	7500



Alle Angaben wurden sorgfältig erstellt und überprüft. Für eventuelle Fehler oder Unvollständigkeiten können wir jedoch keine Haftung übernehmen.

Technische Änderungen behalten wir uns vor.

© 2017 by STI GmbH

Nachdruck, auch auszugsweise, nur mit unserer Freigabe.