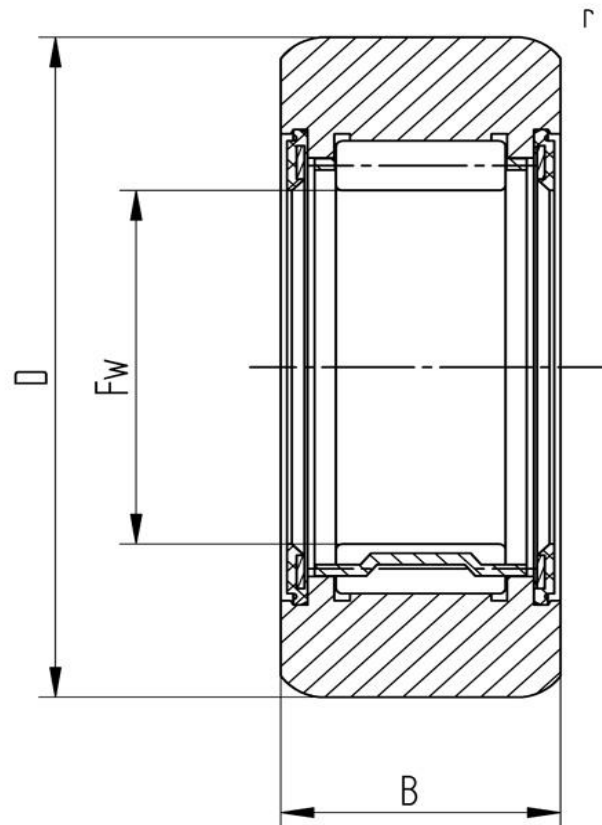


Datenblatt

Stützrolle RNA 2200.2RS X (zylindrisch, mit Dichtscheibe)

| Bezeichnung | RNA 2200.2RS X |
|----------------------|----------------|
| Art | zylindrisch |
| D [mm] | 30 |
| d [mm] | 10 |
| F, Fw * [mm max.] | 14 |
| B1 [mm] | 14 |
| B [mm] | 13.8 |
| r [mm] | 0.6 |
| r1 [mm] | 0.3 |
| Tragzahl dyn. Crw[N] | 7000 |



Alle Angaben wurden sorgfältig erstellt und überprüft. Für eventuelle Fehler oder Unvollständigkeiten können wir jedoch keine Haftung übernehmen.

Technische Änderungen behalten wir uns vor.

© 2017 by STI GmbH

Nachdruck, auch auszugsweise, nur mit unserer Freigabe.