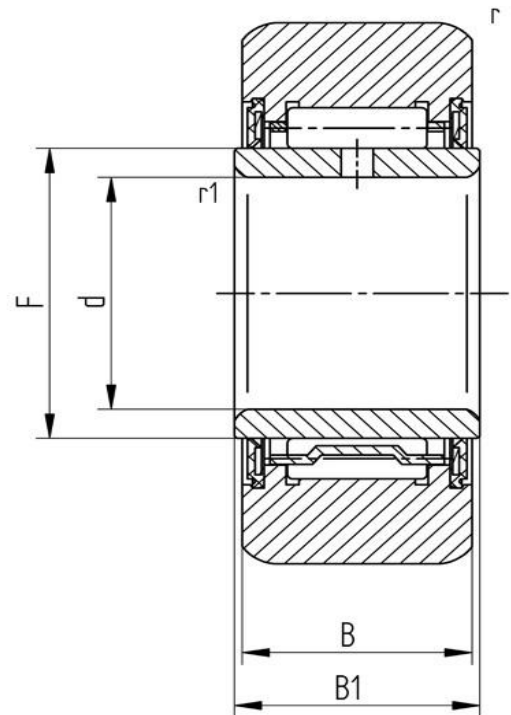


Datenblatt

Stützrolle NA 22/8.2RS X (zylindrisch, mit Dichtscheibe, mit Innenring)

Bezeichnung	NA 22/8.2RS X
Art	zylindrisch
D [mm]	24
d [mm]	8
F, Fw * [mm max.]	12
B1 [mm]	12
B [mm]	11,8
r [mm]	0,3
r1 [mm]	0,3
Tragzahl dyn. Crw[N]	4800



Alle Angaben wurden sorgfältig erstellt und überprüft. Für eventuelle Fehler oder Unvollständigkeiten können wir jedoch keine Haftung übernehmen.

Technische Änderungen behalten wir uns vor.

© 2020 by STI Bearings GmbH

Nachdruck, auch auszugsweise, nur mit unserer Freigabe.