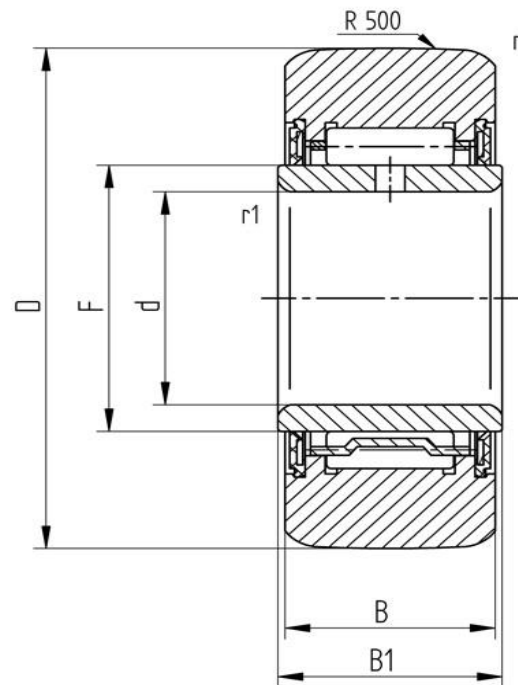


Datenblatt

Stützrolle NA 22/6.2RS (ballig, mit Dichtscheibe, mit Innenring)

Bezeichnung	NA 22/6.2RS
Art	ballig
D [mm]	19
d [mm]	6
F, Fw * [mm max.]	10
B1 [mm]	12
B [mm]	11,8
r [mm]	0,3
r1 [mm]	0,3
Tragzahl dyn. Crw[N]	3900



Alle Angaben wurden sorgfältig erstellt und überprüft. Für eventuelle Fehler oder Unvollständigkeiten können wir jedoch keine Haftung übernehmen.

Technische Änderungen behalten wir uns vor.

© 2020 by STI Bearings GmbH

Nachdruck, auch auszugsweise, nur mit unserer Freigabe.