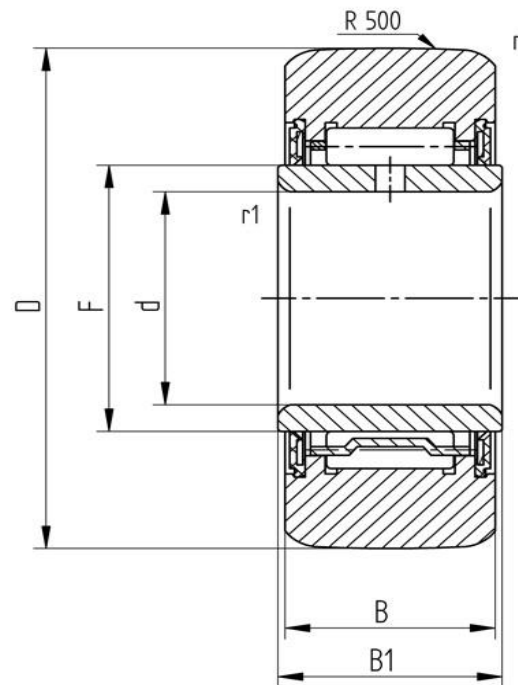


## Datenblatt

### Stützrolle NA 2210.2RS (ballig, mit Dichtscheibe, mit Innenring)

| Bezeichnung | NA 2210.2RS |
|-------------|-------------|
|-------------|-------------|

|                      |        |
|----------------------|--------|
| Art                  | ballig |
| D [mm]               | 90     |
| d [mm]               | 50     |
| F, Fw * [mm max.]    | 58     |
| B1 [mm]              | 23     |
| B [mm]               | 22,7   |
| r [mm]               | 1,1    |
| r1 [mm]              | 0,6    |
| Tragzahl dyn. Crw[N] | 28000  |



Alle Angaben wurden sorgfältig erstellt und überprüft. Für eventuelle Fehler oder Unvollständigkeiten können wir jedoch keine Haftung übernehmen.

Technische Änderungen behalten wir uns vor.

© 2020 by STI Bearings GmbH

Nachdruck, auch auszugsweise, nur mit unserer Freigabe.