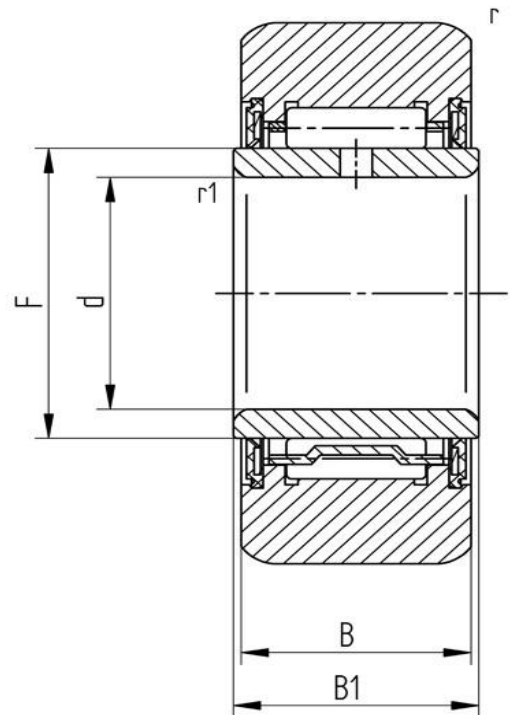


## Datenblatt

### Stützrolle NA 2209.2RS X (zylindrisch, mit Dichtscheibe, mit Innenring)

Bezeichnung	NA 2209.2RS X
Art	zylindrisch
D [mm]	85
d [mm]	45
F, Fw * [mm max.]	52
B1 [mm]	23
B [mm]	22,7
r [mm]	1,1
r1 [mm]	0,6
Tragzahl dyn. Crw[N]	28500



Alle Angaben wurden sorgfältig erstellt und überprüft. Für eventuelle Fehler oder Unvollständigkeiten können wir jedoch keine Haftung übernehmen.

Technische Änderungen behalten wir uns vor.

© 2020 by STI Bearings GmbH

Nachdruck, auch auszugsweise, nur mit unserer Freigabe.