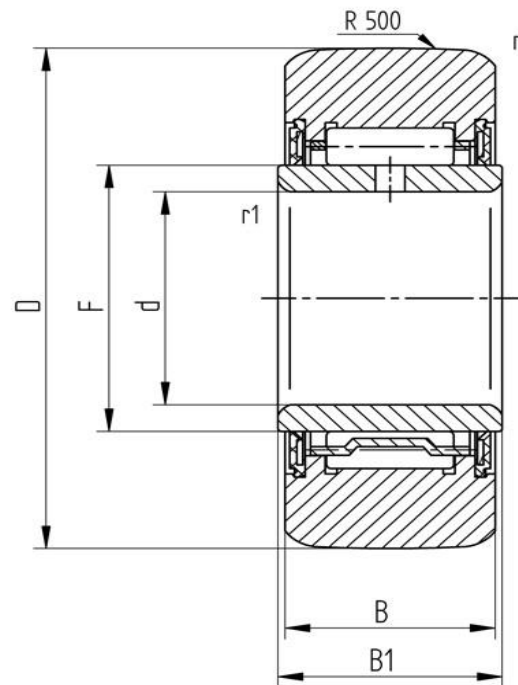


## Datenblatt

### Stützrolle NA 2207.2RS (ballig, mit Dichtscheibe, mit Innenring)

Bezeichnung	NA 2207.2RS
-------------	-------------

Art	ballig
D [mm]	72
d [mm]	35
F, Fw * [mm max.]	42
B1 [mm]	23
B [mm]	22,7
r [mm]	1,1
r1 [mm]	0,6
Tragzahl dyn. Crw[N]	23000



Alle Angaben wurden sorgfältig erstellt und überprüft. Für eventuelle Fehler oder Unvollständigkeiten können wir jedoch keine Haftung übernehmen.

Technische Änderungen behalten wir uns vor.

© 2020 by STI Bearings GmbH

Nachdruck, auch auszugsweise, nur mit unserer Freigabe.