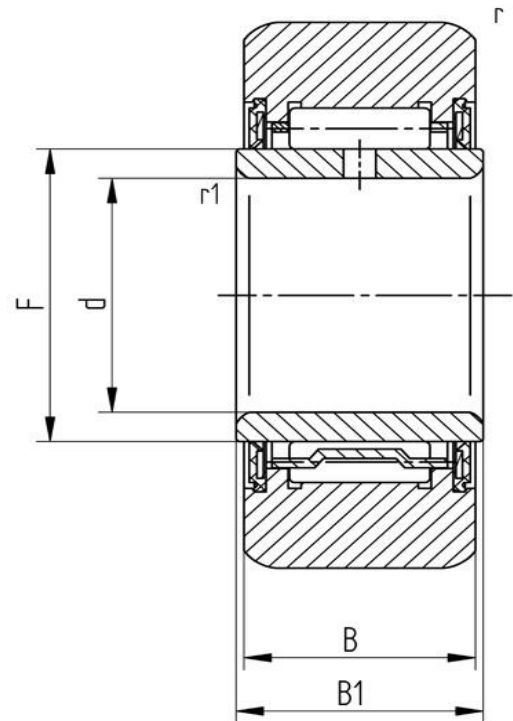


**Datenblatt****Stützrolle NA 2207.2RS X (zylindrisch, mit Dichtscheibe, mit Innenring)****Bezeichnung NA 2207.2RS X**

Art	zylindrisch
D [mm]	72
d [mm]	35
F, Fw * [mm max.]	42
B1 [mm]	23
B [mm]	22.7
r [mm]	1.1
r1 [mm]	0.6
Tragzahl dyn. Crw[N]	23000



Alle Angaben wurden sorgfältig erstellt und überprüft. Für eventuelle Fehler oder Unvollständigkeiten können wir jedoch keine Haftung übernehmen.

Technische Änderungen behalten wir uns vor.

© 2017 by STI GmbH

Nachdruck, auch auszugsweise, nur mit unserer Freigabe.