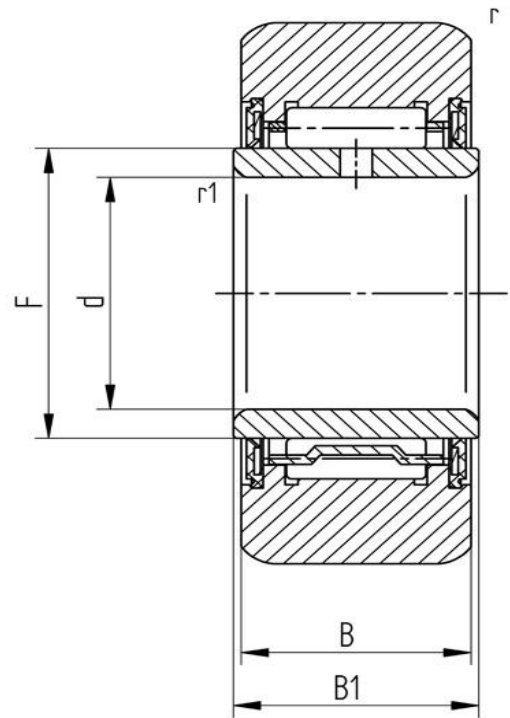


Datenblatt

Stützrolle NA 2204.2RS X (zylindrisch, mit Dichtscheibe, mit Innenring)

Bezeichnung	NA 2204.2RS X
Art	zylindrisch
D [mm]	47
d [mm]	20
F, Fw * [mm max.]	25
B1 [mm]	18
B [mm]	17,8
r [mm]	1
r1 [mm]	0,3
Tragzahl dyn. Crw[N]	15200



Alle Angaben wurden sorgfältig erstellt und überprüft. Für eventuelle Fehler oder Unvollständigkeiten können wir jedoch keine Haftung übernehmen.

Technische Änderungen behalten wir uns vor.

© 2020 by STI Bearings GmbH

Nachdruck, auch auszugsweise, nur mit unserer Freigabe.