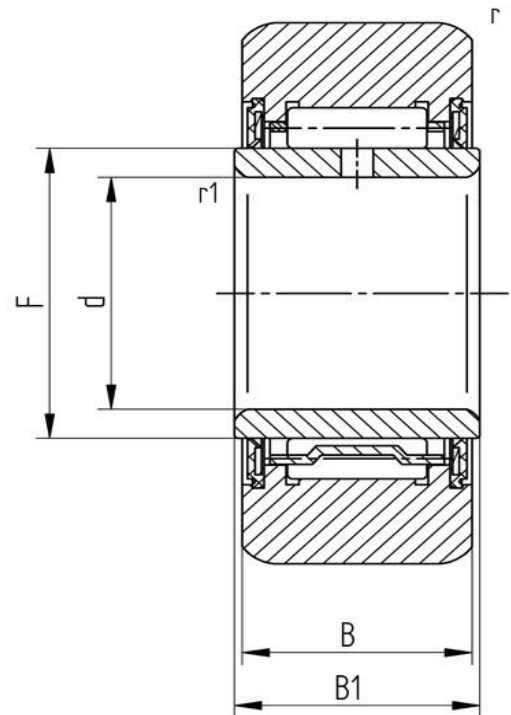


Datenblatt

Stützrolle NA 2200.2RS (zylindrisch, mit Dichtscheibe, mit Innenring)

Bezeichnung	NA 2200.2RS X
Art	zylindrisch
D [mm]	30
d [mm]	10
F, Fw * [mm max.]	14
B1 [mm]	14
B [mm]	13,8
r [mm]	0,6
r1 [mm]	0,3
Tragzahl dyn. Crw[N]	7000



Alle Angaben wurden sorgfältig erstellt und überprüft. Für eventuelle Fehler oder Unvollständigkeiten können wir jedoch keine Haftung übernehmen.

Technische Änderungen behalten wir uns vor.

© 2020 by STI Bearings GmbH

Nachdruck, auch auszugsweise, nur mit unserer Freigabe.