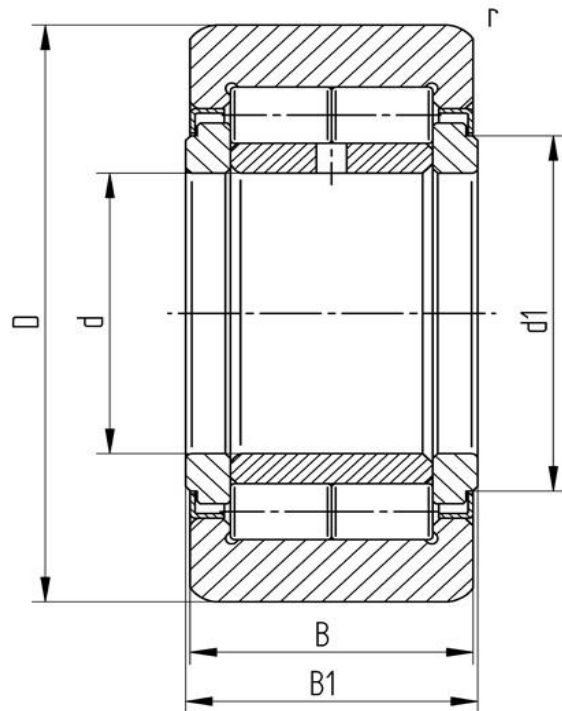


Datenblatt**Stützrolle NUTR 50 110 X (zylindrisch, mit Axialführung, mit Labyrinthdichtung)**

Bezeichnung	NUTR 50 110 X
Art	zylindrisch
D [mm]	110
d [mm]	50
d1 [mm max.]	60
B1 [mm]	32
B [mm]	30
r [mm]	1,1
r1 [mm]	0,6
Tragzahl dyn. Crw[N]	76000
Tragzahl stat. C0rw[N]	12100
Grenz-Drehzahl [min-1]	1300



Alle Angaben wurden sorgfältig erstellt und überprüft. Für eventuelle Fehler oder Unvollständigkeiten können wir jedoch keine Haftung übernehmen.

Technische Änderungen behalten wir uns vor.

© 2017 by STI GmbH

Nachdruck, auch auszugsweise, nur mit unserer Freigabe.