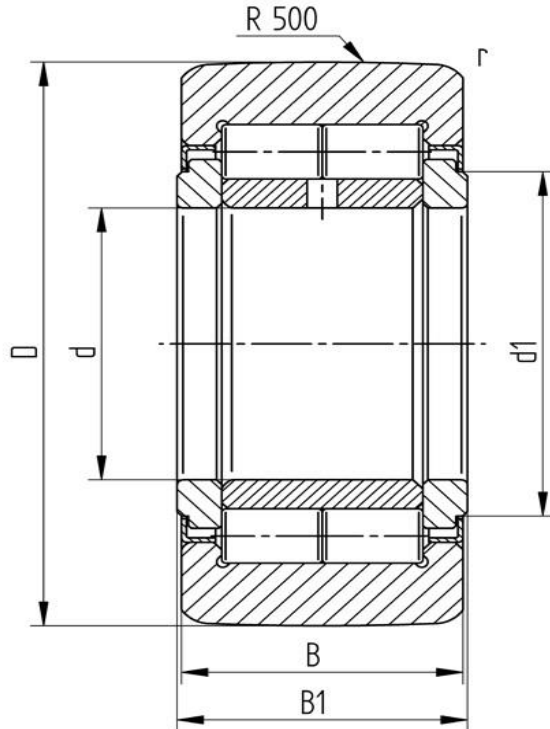


Datenblatt

Stützrolle NUTR 45 100 X (zylindrisch, mit Axialführung, mit Labyrinthdichtung)

Bezeichnung	NUTR 45 100 X
Art	zylindrisch
D [mm]	100
d [mm]	45
d1 [mm max.]	55
B1 [mm]	32
B [mm]	30
r [mm]	1,1
r1 [mm]	0,6
Tragzahl dyn. Crw[N]	72000
Tragzahl stat. C0rw[N]	10800
Grenz-Drehzahl [min-1]	1400



Alle Angaben wurden sorgfältig erstellt und überprüft. Für eventuelle Fehler oder Unvollständigkeiten können wir jedoch keine Haftung übernehmen.

Technische Änderungen behalten wir uns vor.

© 2020 by STI Bearings GmbH

Nachdruck, auch auszugsweise, nur mit unserer Freigabe.