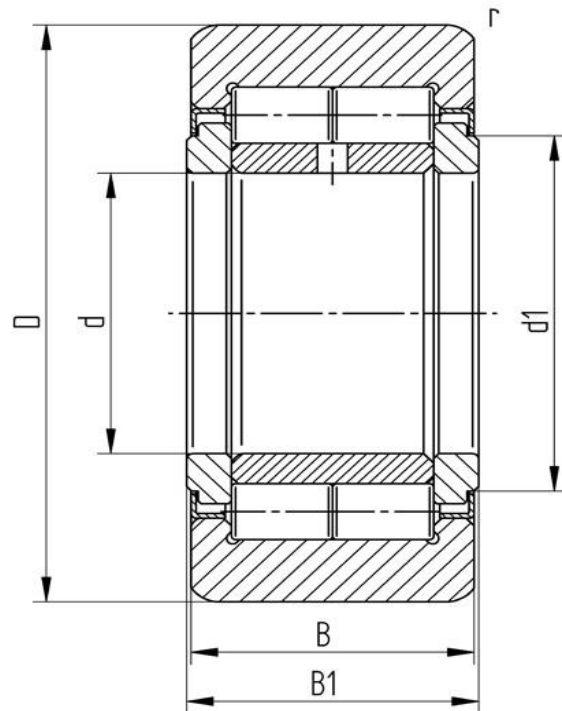


## Datenblatt

### Stützrolle NUTR 35 X (zylindrisch, mit Axialführung, mit Labyrinthdichtung)

Bezeichnung	NUTR 35 X
Art	zylindrisch
D [mm]	72
d [mm]	35
d1 [mm max.]	44
B1 [mm]	29
B [mm]	28
r [mm]	1,1
r1 [mm]	0,6
Tragzahl dyn. Crw[N]	45000
Tragzahl stat. C0rw[N]	61000
Grenz-Drehzahl [min-1]	2100



Alle Angaben wurden sorgfältig erstellt und überprüft. Für eventuelle Fehler oder Unvollständigkeiten können wir jedoch keine Haftung übernehmen.

Technische Änderungen behalten wir uns vor.

© 2017 by STI GmbH

Nachdruck, auch auszugsweise, nur mit unserer Freigabe.