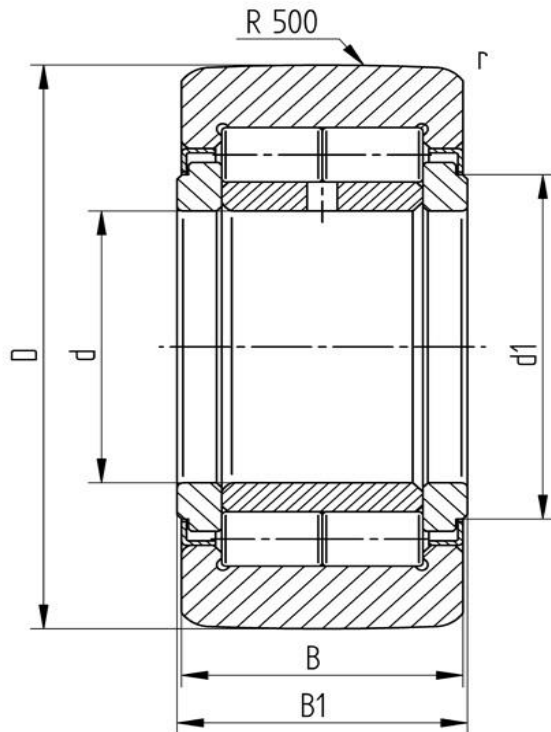


## Datenblatt

### Stützrolle NUTR 30 X (zylindrisch, mit Axialführung, mit Labyrinthdichtung)

Bezeichnung	NUTR 30 X
Art	zylindrisch
D [mm]	62
d [mm]	30
d1 [mm max.]	38
B1 [mm]	29
B [mm]	28
r [mm]	1
r1 [mm]	0,3
Tragzahl dyn. Crw[N]	40000
Tragzahl stat. C0rw[N]	51000
Grenz-Drehzahl [min-1]	2600



Alle Angaben wurden sorgfältig erstellt und überprüft. Für eventuelle Fehler oder Unvollständigkeiten können wir jedoch keine Haftung übernehmen.

Technische Änderungen behalten wir uns vor.

© 2020 by STI Bearings GmbH

Nachdruck, auch auszugsweise, nur mit unserer Freigabe.