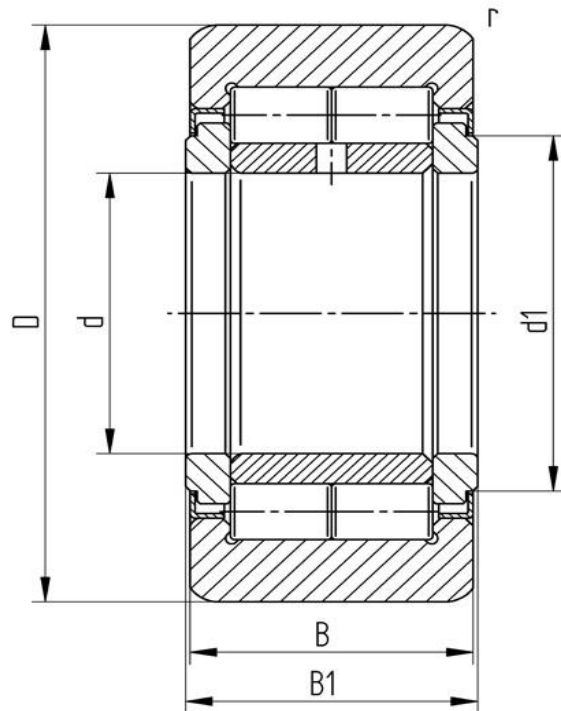


Datenblatt**Stützrolle NUTR 20 52 X (zylindrisch, mit Axialführung, mit Labyrinthdichtung)**

Bezeichnung	NUTR 20 52 X
Art	zylindrisch
D [mm]	52
d [mm]	20
d1 [mm max.]	27
B1 [mm]	25
B [mm]	24
r [mm]	1
r1 [mm]	0,3
Tragzahl dyn. Crw[N]	31500
Tragzahl stat. C0rw[N]	41000
Grenz-Drehzahl [min-1]	4200



Alle Angaben wurden sorgfältig erstellt und überprüft. Für eventuelle Fehler oder Unvollständigkeiten können wir jedoch keine Haftung übernehmen.

Technische Änderungen behalten wir uns vor.

© 2017 by STI GmbH

Nachdruck, auch auszugsweise, nur mit unserer Freigabe.