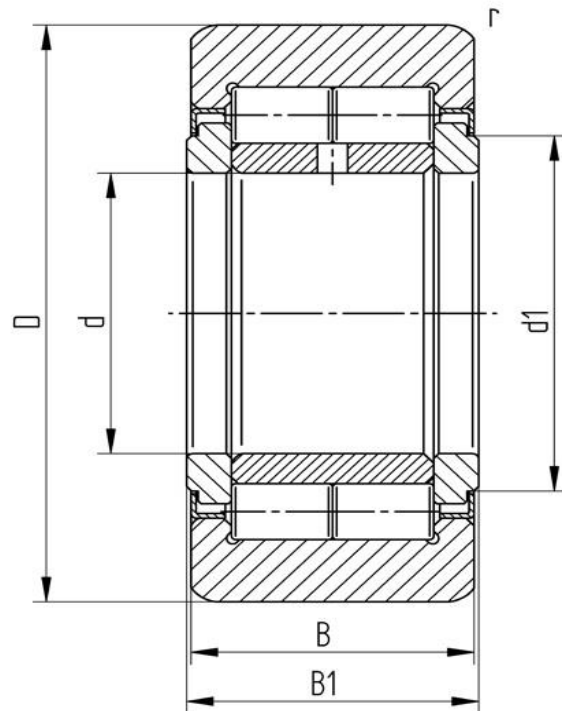


Datenblatt**Stützrolle NUTR 17 X (zylindrisch, mit Axialführung, mit Labyrinthdichtung)****Bezeichnung NUTR 17 X**

Art	zylindrisch
D [mm]	40
d [mm]	17
d1 [mm max.]	22
B1 [mm]	21
B [mm]	20
r [mm]	1
r1 [mm]	0,3
Tragzahl dyn. Crw[N]	18500
Tragzahl stat. C0rw[N]	22800
Grenz-Drehzahl [min-1]	5500



Alle Angaben wurden sorgfältig erstellt und überprüft. Für eventuelle Fehler oder Unvollständigkeiten können wir jedoch keine Haftung übernehmen.

Technische Änderungen behalten wir uns vor.

© 2017 by STI GmbH

Nachdruck, auch auszugsweise, nur mit unserer Freigabe.