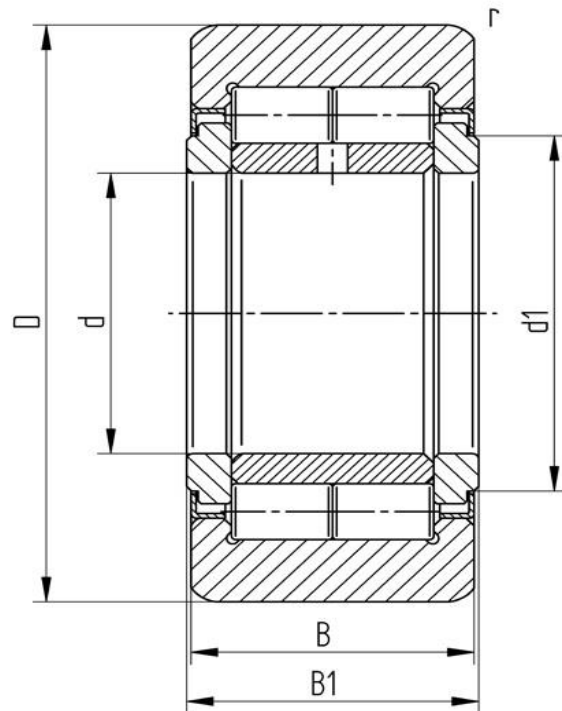


Datenblatt**Stützrolle NUTR 15 X (zylindrisch, mit Axialführung, mit Labyrinthdichtung)****Bezeichnung** **NUTR 15 X**

| | |
|------------------------|-------------|
| Art | zylindrisch |
| D [mm] | 35 |
| d [mm] | 15 |
| d1 [mm max.] | 20 |
| B1 [mm] | 19 |
| B [mm] | 18 |
| r [mm] | 0,6 |
| r1 [mm] | 0,3 |
| Tragzahl dyn. Crw[N] | 16000 |
| Tragzahl stat. C0rw[N] | 18300 |
| Grenz-Drehzahl [min-1] | 6500 |



Alle Angaben wurden sorgfältig erstellt und überprüft. Für eventuelle Fehler oder Unvollständigkeiten können wir jedoch keine Haftung übernehmen.

Technische Änderungen behalten wir uns vor.

© 2017 by STI GmbH

Nachdruck, auch auszugsweise, nur mit unserer Freigabe.