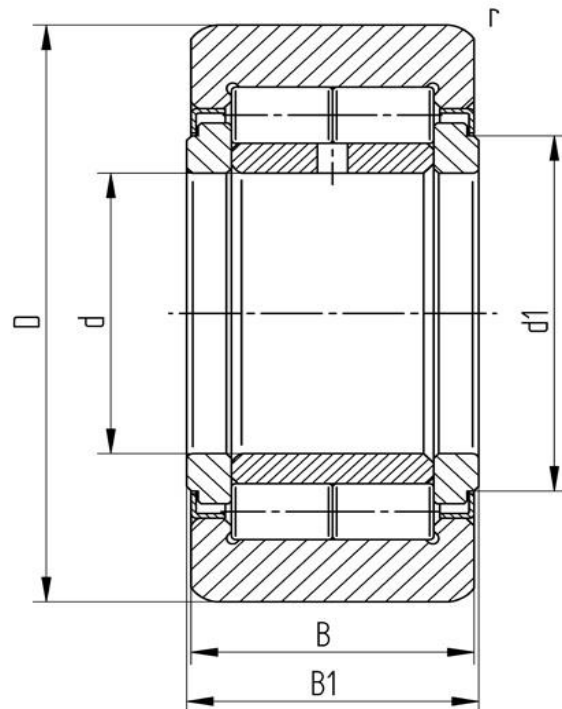


**Datenblatt****Stützrolle NUTR 15 42 X (zylindrisch, mit Axialführung, mit Labyrinthdichtung)****Bezeichnung** **NUTR 15 42 X**

Art	zylindrisch
D [mm]	42
d [mm]	15
d1 [mm max.]	20
B1 [mm]	19
B [mm]	18
r [mm]	0,6
r1 [mm]	0,3
Tragzahl dyn. Crw[N]	19400
Tragzahl stat. C0rw[N]	23800
Grenz-Drehzahl [min-1]	6500



Alle Angaben wurden sorgfältig erstellt und überprüft. Für eventuelle Fehler oder Unvollständigkeiten können wir jedoch keine Haftung übernehmen.

Technische Änderungen behalten wir uns vor.

© 2017 by STI GmbH

Nachdruck, auch auszugsweise, nur mit unserer Freigabe.