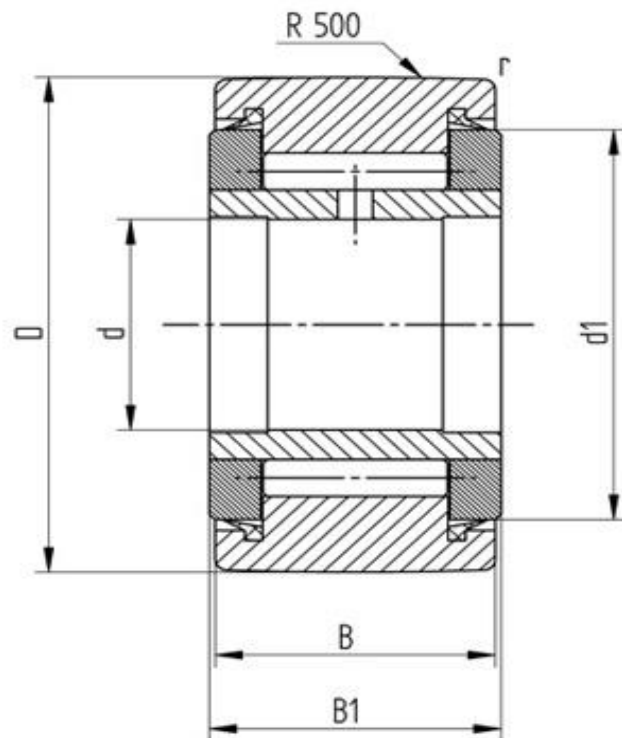


Datenblatt

Stützrolle NATV 40 PP (ballig, mit Axialführung, vollnadelig, mit Dichtung)

Bezeichnung	NATV 40 PP
Art	ballig
D [mm]	80
d [mm]	40
d1 [mm max.]	66
B1 [mm]	32
B [mm]	30
r [mm]	1.1
Tragzahl dyn. Crw[N]	41000
Tragzahl stat. COrw[N]	90000
Grenzdrehzahl [min ⁻¹]	1300
Grenzdrehzahl [min ⁻¹]	1500



Alle Angaben wurden sorgfältig erstellt und überprüft. Für eventuelle Fehler oder Unvollständigkeiten können wir jedoch keine Haftung übernehmen.

Technische Änderungen behalten wir uns vor.

© 2017 by STI GmbH

Nachdruck, auch auszugsweise, nur mit unserer Freigabe.