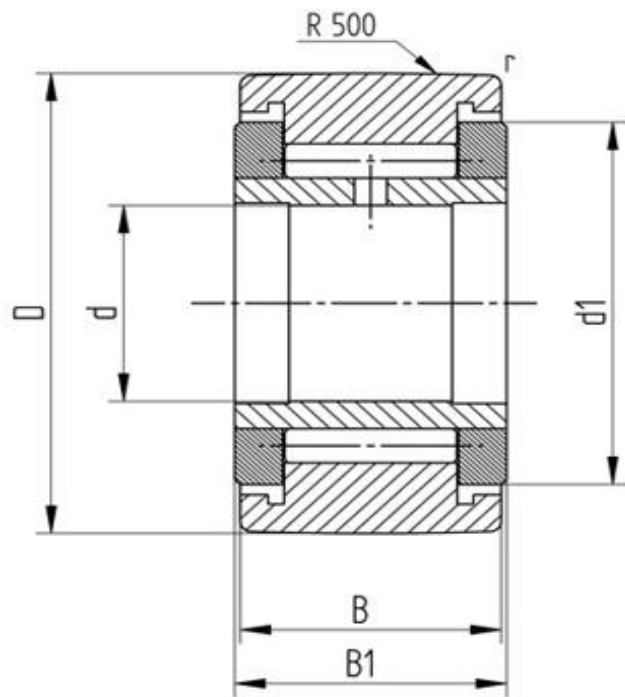


Datenblatt

Stützrolle NATV 35 (ballig, mit Axialführung, vollnadelig)

Bezeichnung	NATV 35
Art	ballig
D [mm]	72
d [mm]	35
d1 [mm max.]	58
B1 [mm]	29
B [mm]	28
r [mm]	1.1
Tragzahl dyn. Crw[N]	33000
Tragzahl stat. C0rw[N]	73000
Grenzdrehzahl [min ⁻¹]	1400
Grenzdrehzahl [min ⁻¹]	1700



Alle Angaben wurden sorgfältig erstellt und überprüft. Für eventuelle Fehler oder Unvollständigkeiten können wir jedoch keine Haftung übernehmen.

Technische Änderungen behalten wir uns vor.

© 2017 by STI GmbH

Nachdruck, auch auszugsweise, nur mit unserer Freigabe.