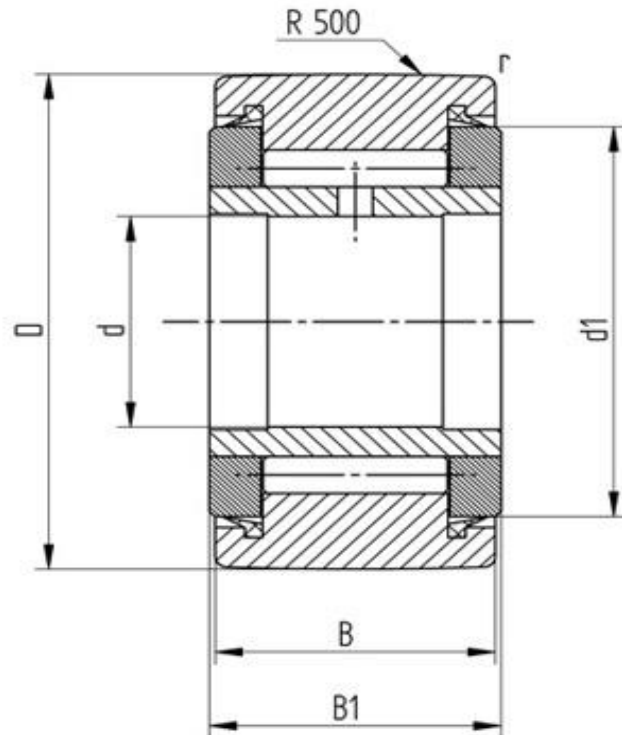


## Datenblatt

### Stützrolle NATV 25 PP (ballig, mit Axialführung, vollnadelig, mit Dichtung)

Bezeichnung	NATV 25 PP
Art	ballig
D [mm]	52
d [mm]	25
d1 [mm max.]	42
B1 [mm]	25
B [mm]	24
r [mm]	1
Tragzahl dyn. Crw[N]	20500
Tragzahl stat. COrw[N]	44000
Grenzdrehzahl [min <sup>-1</sup> ]	2100
Grenzdrehzahl [min <sup>-1</sup> ]	2500



Alle Angaben wurden sorgfältig erstellt und überprüft. Für eventuelle Fehler oder Unvollständigkeiten können wir jedoch keine Haftung übernehmen.

Technische Änderungen behalten wir uns vor.

© 2017 by STI GmbH

Nachdruck, auch auszugsweise, nur mit unserer Freigabe.