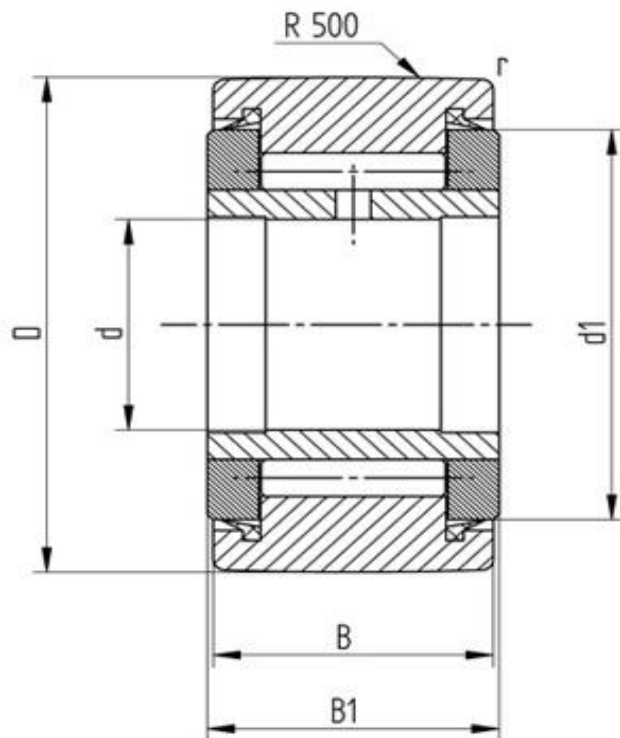


Datenblatt

Stützrolle NATV 20 PP (ballig, mit Axialführung, vollnadelig, mit Dichtung)

Bezeichnung	NATV 20 PP
Art	ballig
D [mm]	47
d [mm]	20
d1 [mm max.]	37
B1 [mm]	25
B [mm]	24
r [mm]	1
Tragzahl dyn. Crw[N]	20600
Tragzahl stat. COrw[N]	42000
Grenzdrehzahl [min ⁻¹]	2600
Grenzdrehzahl [min ⁻¹]	3600



Alle Angaben wurden sorgfältig erstellt und überprüft. Für eventuelle Fehler oder Unvollständigkeiten können wir jedoch keine Haftung übernehmen.

Technische Änderungen behalten wir uns vor.

© 2017 by STI GmbH

Nachdruck, auch auszugsweise, nur mit unserer Freigabe.