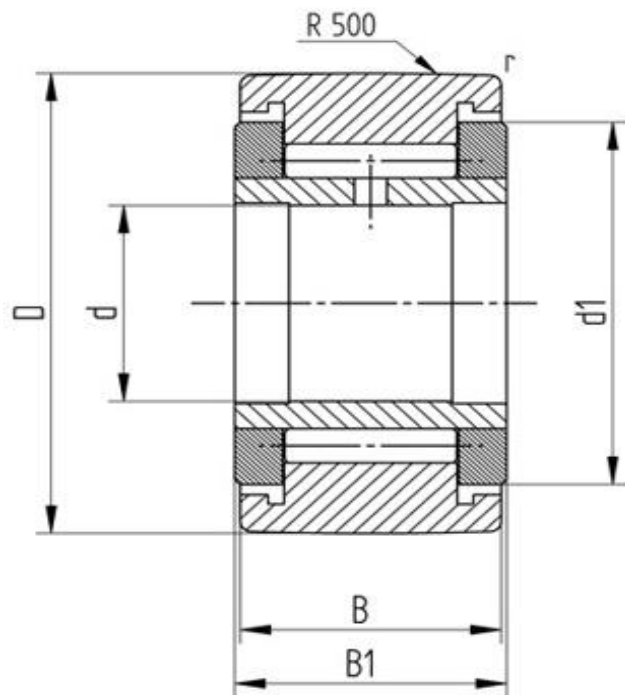


Datenblatt

Stützrolle NATV 17 (ballig, mit Axialführung, vollnadelig)

Bezeichnung	NATV 17
Art	ballig
D [mm]	40
d [mm]	17
d1 [mm max.]	32
B1 [mm]	21
B [mm]	20
r [mm]	1
Tragzahl dyn. Crw[N]	14800
Tragzahl stat. C0rw[N]	26500
Grenzdrehzahl [min ⁻¹]	2900
Grenzdrehzahl [min ⁻¹]	4700



Alle Angaben wurden sorgfältig erstellt und überprüft. Für eventuelle Fehler oder Unvollständigkeiten können wir jedoch keine Haftung übernehmen.

Technische Änderungen behalten wir uns vor.

© 2017 by STI GmbH

Nachdruck, auch auszugsweise, nur mit unserer Freigabe.