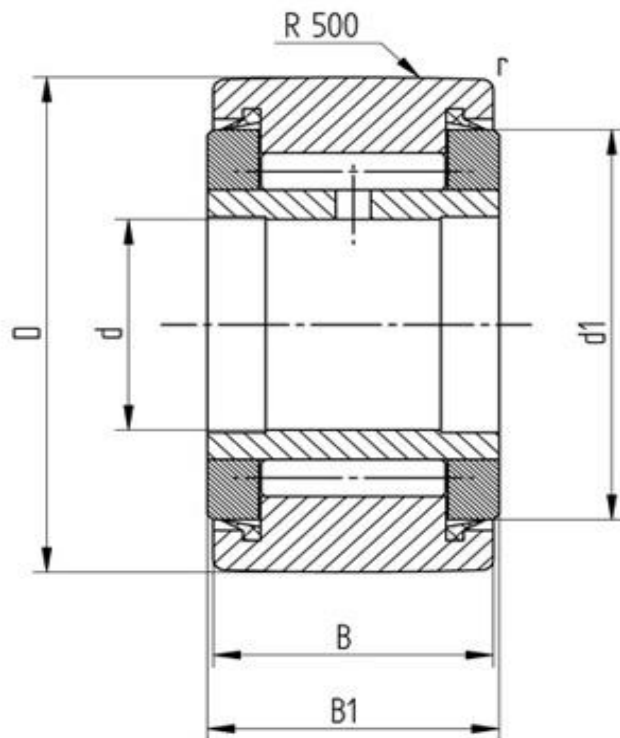


Datenblatt

Stützrolle NATV 15 PP (ballig, mit Axialführung, vollnadelig, mit Dichtung)

| Bezeichnung | NATV 15 PP |
|------------------------------------|------------|
| Art | ballig |
| D [mm] | 35 |
| d [mm] | 15 |
| d1 [mm max.] | 27 |
| B1 [mm] | 19 |
| B [mm] | 18 |
| r [mm] | 0.6 |
| Tragzahl dyn. Crw[N] | 12800 |
| Tragzahl stat. C0rw[N] | 23000 |
| Grenzdrehzahl [min ⁻¹] | 3400 |
| Grenzdrehzahl [min ⁻¹] | 5500 |



Alle Angaben wurden sorgfältig erstellt und überprüft. Für eventuelle Fehler oder Unvollständigkeiten können wir jedoch keine Haftung übernehmen.

Technische Änderungen behalten wir uns vor.

© 2017 by STI GmbH

Nachdruck, auch auszugsweise, nur mit unserer Freigabe.