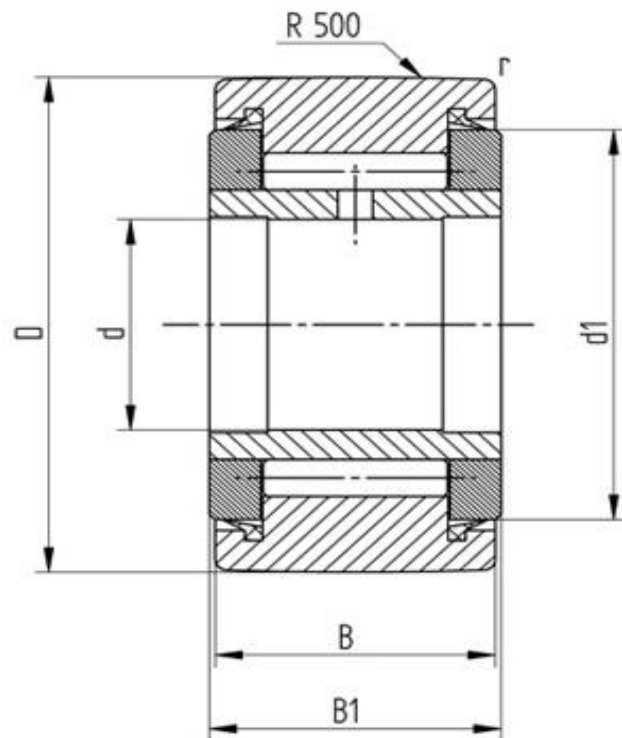


## Datenblatt

### Stützrolle NATV 12 PP (ballig, mit Axialführung, vollnadelig, mit Dichtung)

Bezeichnung	NATV 12 PP
Art	ballig
D [mm]	32
d [mm]	12
d1 [mm max.]	25
B1 [mm]	15
B [mm]	14
r [mm]	0.6
Tragzahl dyn. Crw[N]	9700
Tragzahl stat. C0rw[N]	15400
Grenzdrehzahl [min <sup>-1</sup> ]	3900
Grenzdrehzahl [min <sup>-1</sup> ]	6500



Alle Angaben wurden sorgfältig erstellt und überprüft. Für eventuelle Fehler oder Unvollständigkeiten können wir jedoch keine Haftung übernehmen.

Technische Änderungen behalten wir uns vor.

© 2017 by STI GmbH

Nachdruck, auch auszugsweise, nur mit unserer Freigabe.