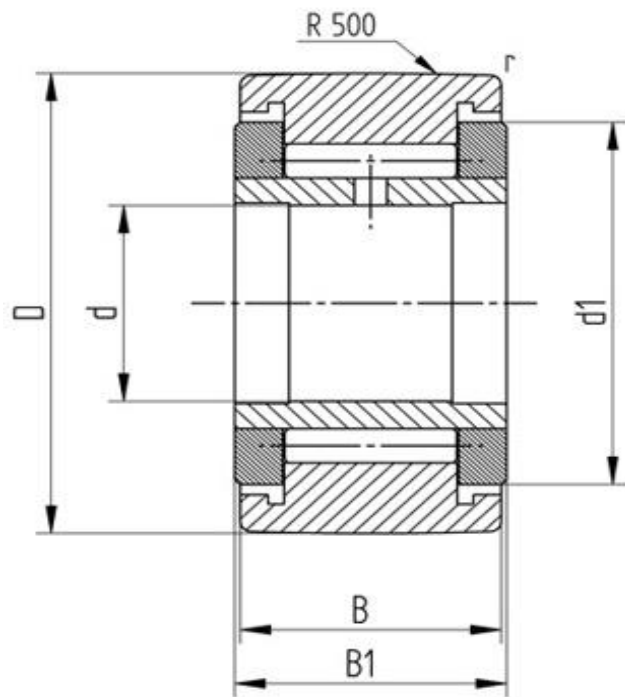


## Datenblatt

### Stützrolle NATV 10 (ballig, mit Axialführung, vollnadelig)

Bezeichnung	NATV 10
Art	ballig
D [mm]	30
d [mm]	10
d1 [mm max.]	23
B1 [mm]	15
B [mm]	14
r [mm]	0.6
Tragzahl dyn. Crw[N]	9500
Tragzahl stat. C0rw[N]	14600
Grenzdrehzahl [min <sup>-1</sup> ]	4500
Grenzdrehzahl [min <sup>-1</sup> ]	9000



Alle Angaben wurden sorgfältig erstellt und überprüft. Für eventuelle Fehler oder Unvollständigkeiten können wir jedoch keine Haftung übernehmen.

Technische Änderungen behalten wir uns vor.

© 2017 by STI GmbH

Nachdruck, auch auszugsweise, nur mit unserer Freigabe.