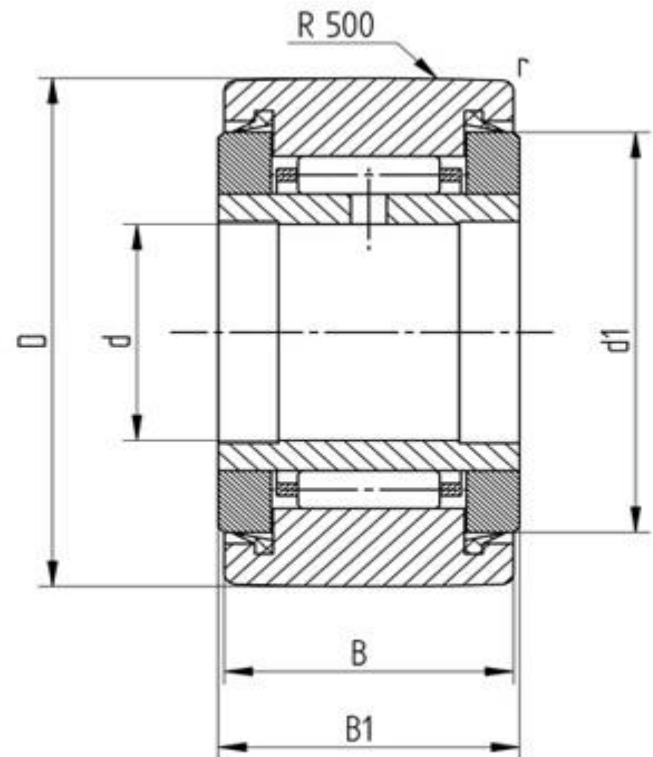


Datenblatt

Stützrolle NATR 40 PP (ballig, mit Axialführung, mit Käfig, mit Dichtung)

Bezeichnung	NATR 40 PP
-------------	------------

Art	ballig
D [mm]	80
d [mm]	40
d1 [mm max.]	66
B1 [mm]	29
B [mm]	30
r [mm]	1,1
Tragzahl dyn. Crw[N]	33000
Tragzahl stat. C0rw[N]	59000
Grenzdrehzahl [min ⁻¹]	1700
Grenzdrehzahl [min ⁻¹]	1700



Alle Angaben wurden sorgfältig erstellt und überprüft. Für eventuelle Fehler oder Unvollständigkeiten können wir jedoch keine Haftung übernehmen.

Technische Änderungen behalten wir uns vor.

© 2020 by STI Bearings GmbH

Nachdruck, auch auszugsweise, nur mit unserer Freigabe.