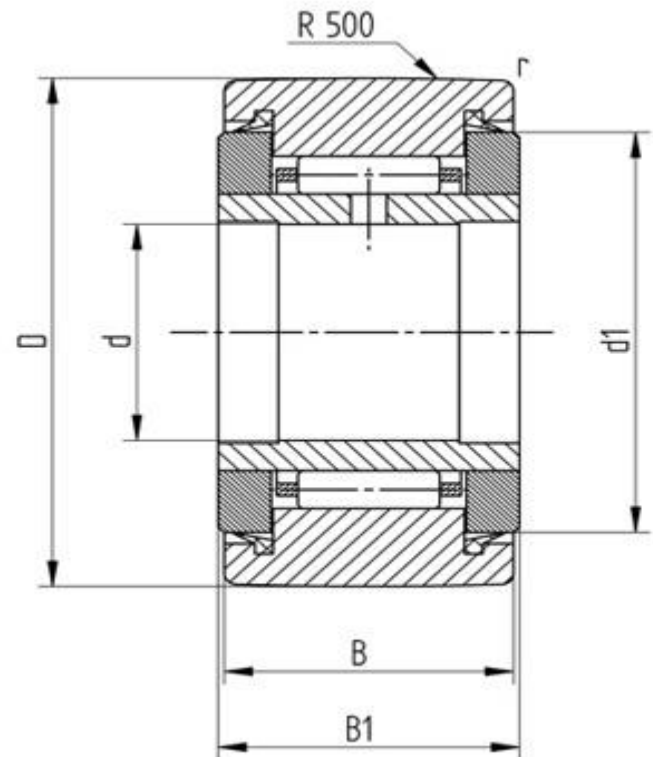


Datenblatt

Stützrolle NATR 35 PP (ballig, mit Axialführung, mit Käfig, mit Dichtung)

Bezeichnung	NATR 35 PP
Art	ballig
D [mm]	72
d [mm]	35
d1 [mm max.]	58
B1 [mm]	29
B [mm]	28
r [mm]	1,1
Tragzahl dyn. Crw[N]	25500
Tragzahl stat. C0rw[N]	44500
Grenzdrehzahl [min ⁻¹]	2000
Grenzdrehzahl [min ⁻¹]	2200



Alle Angaben wurden sorgfältig erstellt und überprüft. Für eventuelle Fehler oder Unvollständigkeiten können wir jedoch keine Haftung übernehmen.

Technische Änderungen behalten wir uns vor.

© 2020 by STI Bearings GmbH

Nachdruck, auch auszugsweise, nur mit unserer Freigabe.