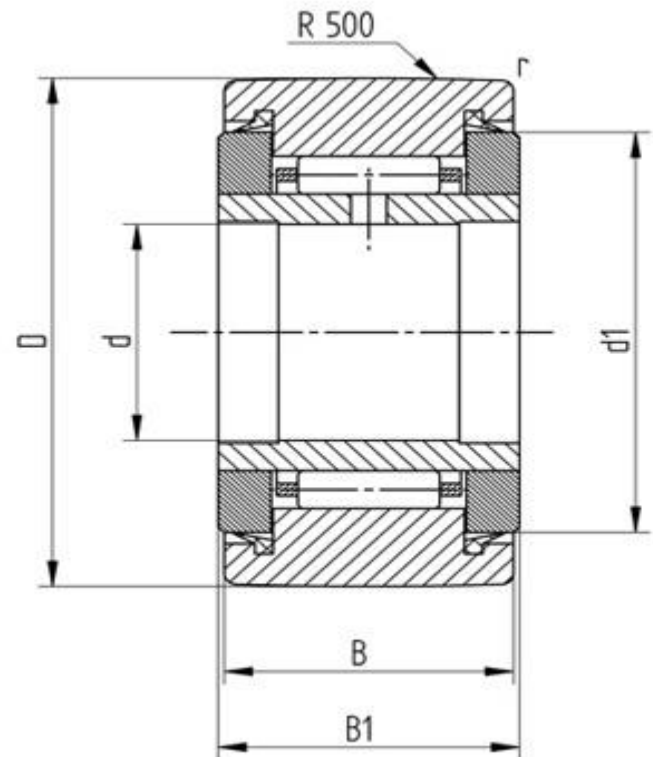


Datenblatt

Stützrolle NATR 25 PP (ballig, mit Axialführung, mit Käfig, mit Dichtung)

Bezeichnung	NATR 25 PP
Art	ballig
D [mm]	52
d [mm]	25
d1 [mm max.]	42
B1 [mm]	25
B [mm]	24
r [mm]	1
Tragzahl dyn. Crw[N]	15400
Tragzahl stat. C0rw[N]	26500
Grenzdrehzahl [min ⁻¹]	3600
Grenzdrehzahl [min ⁻¹]	3600



Alle Angaben wurden sorgfältig erstellt und überprüft. Für eventuelle Fehler oder Unvollständigkeiten können wir jedoch keine Haftung übernehmen.

Technische Änderungen behalten wir uns vor.

© 2020 by STI Bearings GmbH

Nachdruck, auch auszugsweise, nur mit unserer Freigabe.