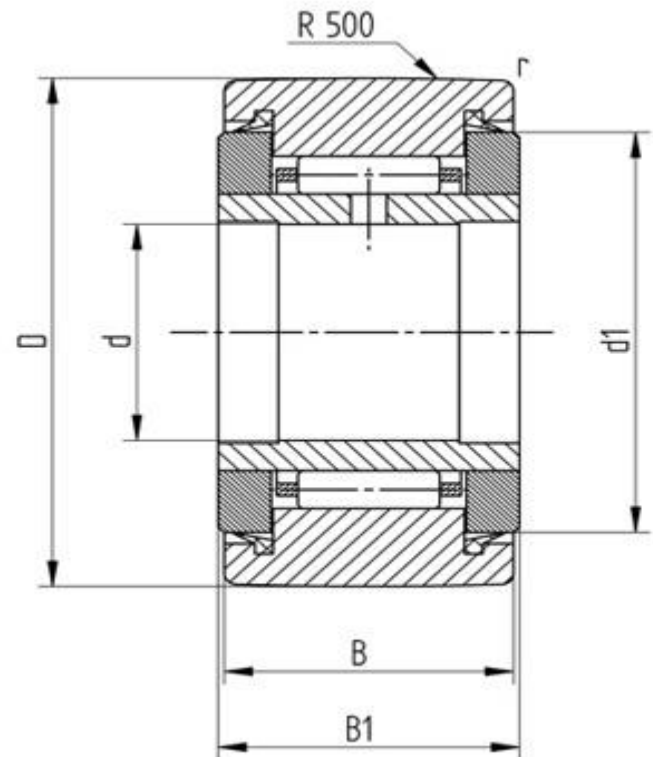


Datenblatt

Stützrolle NATR 12 PP (ballig, mit Axialführung, mit Käfig, mit Dichtung)

| Bezeichnung | NATR 12 PP |
|------------------------|------------|
| Art | ballig |
| D [mm] | 32 |
| d [mm] | 12 |
| d1 [mm max.] | 25 |
| B1 [mm] | 15 |
| B [mm] | 14 |
| r [mm] | 0,6 |
| Tragzahl dyn. Crw[N] | 6900 |
| Tragzahl stat. C0rw[N] | 8800 |
| Grenzdrehzahl [min-1] | 9000 |
| Grenzdrehzahl [min-1] | 9000 |



Alle Angaben wurden sorgfältig erstellt und überprüft. Für eventuelle Fehler oder Unvollständigkeiten können wir jedoch keine Haftung übernehmen.

Technische Änderungen behalten wir uns vor.

© 2020 by STI Bearings GmbH

Nachdruck, auch auszugsweise, nur mit unserer Freigabe.