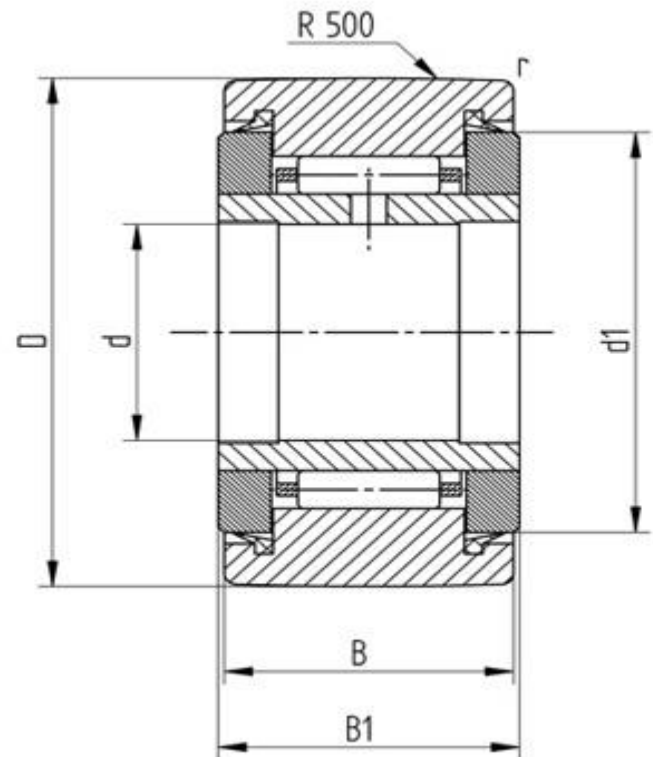


Datenblatt

Stützrolle NATR 10 PP (ballig, mit Axialführung, mit Käfig, mit Dichtung)

Bezeichnung	NATR 10 PP
Art	ballig
D [mm]	30
d [mm]	10
d1 [mm max.]	23
B1 [mm]	15
B [mm]	14
r [mm]	0,6
Tragzahl dyn. Crw[N]	6800
Tragzahl stat. C0rw[N]	8400
Grenzdrehzahl [min-1]	11000
Grenzdrehzahl [min-1]	11000



Alle Angaben wurden sorgfältig erstellt und überprüft. Für eventuelle Fehler oder Unvollständigkeiten können wir jedoch keine Haftung übernehmen.

Technische Änderungen behalten wir uns vor.

© 2020 by STI Bearings GmbH

Nachdruck, auch auszugsweise, nur mit unserer Freigabe.