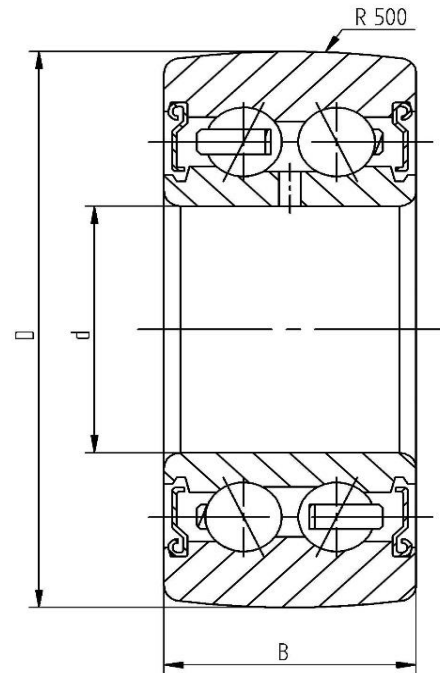


**Datenblatt - Laufrolle LR5308-2Z (ballig, mit Deckscheibe)**

Bezeichnung	LR5308-2Z
D [mm]	100
d [mm]	40
B [mm]	36.5
r [mm]	1.5
Tragzahl dyn. Crw [N]	54000
Tragzahl stat. C0rw [N]	40500
Grenzdrehzahl [min-1]	3300



Alle Angaben wurden sorgfältig erstellt und überprüft. Für eventuelle Fehler oder Unvollständigkeiten können wir jedoch keine Haftung übernehmen.

Technische Änderungen behalten wir uns vor.

© 2017 by STI GmbH

Nachdruck, auch auszugsweise, nur mit unserer Freigabe.